

ALFRA TML 500



Passion for Tools

- DE LASTHEBEMAGNET
- EN LIFTING MAGNET
- FR AIMANT DE LEVAGE
- ES IMÁN DE ELEVACIÓN DE CARGAS
- NL HEFMAGNEET
- NO LØFTEMAGNET



US Patent Nr. 8350663B1



ALFRA TML 500 #41500



BEDIENUNGSANLEITUNG | OPERATION MANUAL
MODE D'EMPLOI | MANUAL DE INSTRUCCIONES | HANDLEIDING | BRUKSANVISNING

DE INHALTSVERZEICHNIS 3 - 12
! Vor Inbetriebnahme Bedienungsanleitung lesen und aufbewahren! !

Sicherheitshinweise 3
Bestimmungsgemäße Verwendung, Gerätebeschreibung 4
Technische Daten, Kennzeichnung 5
Inbetriebnahme 6
Grundlegende Informationen 9
Wartung und Inspektion 10
Leistungsdaten 11
Konformitätserklärung CE UKCA 12

EN CONTENTS 13 - 22
! Before use please read and save these instructions! !

Safety instructions 13
Proper use, Device description 14
Technical data, Markings 15
Start-up 16
Basic information 19
Maintenance and inspection 20
Performance data 21
Declaration of Conformity CE UKCA 22

FR TABLE DES MATIÈRES 23 - 32
! À lire avant la mise en service puis à conserver! !

Consignes de sécurité 23
Utilisation conforme à l'usage prévu, Description de l'appareil 24
Données techniques, Identification 25
Mise en service 26
Informations de base 29
Maintenance et inspection 30
Caractéristiques 31
Déclaration de conformité CE UKCA 32

ES ÍNDICE 33 - 42
! ¡Antes del primer uso leer imprescindiblemente el manual de instrucciones! !

Indicaciones de seguridad 33
Uso conforme al empleo previsto, Descripción del dispositivo 34
Datos técnicos, Identificación 35
Puesta en servicio 36
Información fundamental 39
Mantenimiento e inspección 40
Datos detallados 41
Declaración de conformidad CE UKCA 42

NL INHOUDSOPGAVE 43 - 52
! Voorafgaand aan het eerste gebruik altijd de gebruiksaanwijzing lezen! !

Veiligheidsinstructies 43
Correct gebruik, Beschrijving apparaat 44
Technische specificaties, Etikettering 45
Inbedrijfstelling 46
Basisinformatie 49
Onderhoud en inspectie 50
Gedetailleerde prestatiegegevens 51
Conformiteitsverklaring CE UKCA 52

NO BRUKSANVISNING 53 - 62
! Vennligst les bruksanvisningen nøye før du tar magneten i bruk! !

Sikkerhetsinstruks 53
Riktig bruk, Produktbeskrivelse 54
Tekniske data, Merking på løftemagnetene 55
Kom i gang 56
Generell informasjon 59
Vedlikehold og ettersyn 60
Teknisk informasjon 61
godkjennelse og sertifikater CE UKCA 62

Sehr geehrter Kunde,

vielen Dank, dass Sie sich für ein ALFRA-Produkt entschieden haben. Lesen Sie diese Bedienungsanleitung vor der ersten Verwendung Ihres neuen Gerätes aufmerksam durch und heben Sie sie zusammen mit der beigelegten Product Control Card auf, um bei Bedarf darin nachschlagen zu können.

SICHERHEITSHINWEISE

Beim Transport von Lasten entstehen durch unsachgemäße Handhabung und/oder schlechte Wartung der Hebezeuge Gefahren, die zu schweren Unfällen mit tödlichen Verletzungen führen können. Lesen Sie diese Bedienungsanleitung sehr genau und befolgen Sie alle aufgeführten Sicherheitshinweise. Wenden Sie sich bei Fragen an den Hersteller.

**Immer...**

- den Lasthebemagneten vollständig aktivieren
- den Lasthebemagneten auf metallischen, ferromagnetischen Materialien aktivieren
- die gesamte Magnetfläche beim Heben nutzen
- auf planen Oberflächen heben
- die magnetische Haltekraft prüfen, indem die Last leicht um ca. 10 cm angehoben wird
- die Magnetfläche reinigen und von Schmutz, Spänen und Schweißkörnern befreien
- den Lasthebemagneten sanft absetzen, um die Magnethaftfläche nicht zu beschädigen
- den Gefahrenbereich beim Schwenken der Last überprüfen
- die max. zulässige Tragzahl beim Schwenken der Last beachten
- den gesamten Lasthebemagneten und insb. die Magnetfläche auf Beschädigung prüfen
- die passenden Hebezeuge verwenden
- die Anweisungen dieser Bedienungsanleitung befolgen
- neue Nutzer in den sicheren Gebrauch von Lasthebemagneten einweisen
- die lokalen, landesspezifischen Richtlinien befolgen
- in einer trockenen Umgebung lagern und verwenden

**Niemals...**

- runde oder gewölbte Objekte heben
- über der angegebenen Maximallast heben
- Lasten über Personen hinweg transportieren
- mehrere Werkstücke gleichzeitig anheben
- den Lasthebemagneten ausschalten, bevor die Last sicher abgesetzt ist
- Lasten zum Schwingen bringen oder abrupt anhalten
- Lasten außerhalb der empfohlenen Größen heben
- Lasten mit Hohlräumen, Ausschnitten oder Bohrungen heben
- ungleichmäßige Lasten heben
- Veränderungen am Lasthebemagneten vornehmen oder Hinweisschilder entfernen
- den Lasthebemagneten bei Beschädigung oder bei fehlenden Teilen verwenden
- die Magnetunterseite starken Stößen oder Schlägen aussetzen
- unter der gehobenen Last aufhalten
- Lasten anheben, so lange sich Personen im Gefahrenbereich aufhalten
- die gehobene Last unbeaufsichtigt lassen
- den Lasthebemagneten ohne fachgerechte Einweisung verwenden
- benutzen, sofern diese Bedienungsanleitung nicht vollständig gelesen und verstanden wurde
- den Lasthebemagneten zum Unterstützen, Heben oder Transportieren von Personen nutzen
- den Lasthebemagneten bei Temperaturen über 60°C (140°F) betreiben
- mit ätzenden Stoffen in Verbindung bringen



Personen mit Herzschrittmacher oder anderen medizinischen Apparaten dürfen den Lasthebemagneten nur nach vorheriger Zustimmung eines Arztes benutzen!

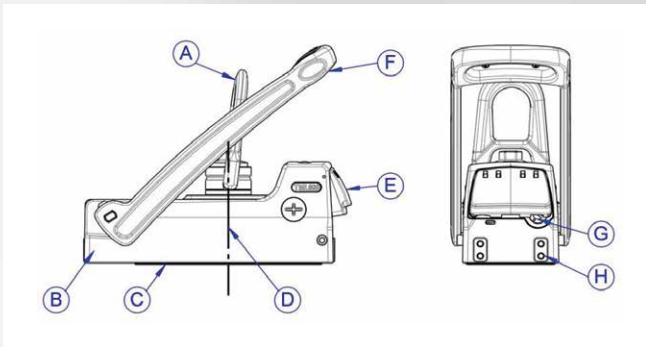
BESTIMMUNGSGEMÄSSE VERWENDUNG

Der Permanent-Lasthebemagnet TML 500 ist für das Heben von ferromagnetischen, metallischen Lasten ausgelegt und darf ausschließlich im Rahmen seiner technischen Daten und Bestimmung verwendet werden. Die bestimmungsgemäße Verwendung umfasst die Einhaltung aller vom Hersteller angegebenen Inbetriebnahme-, Betriebs-, Umgebungs- und Wartungsbedingungen. Ausschließlich der Nutzer ist für das Verstehen der Bedienungsanleitung sowie für die sachgerechte Anwendung, Wartung und Pflege des Lasthebemagneten verantwortlich.

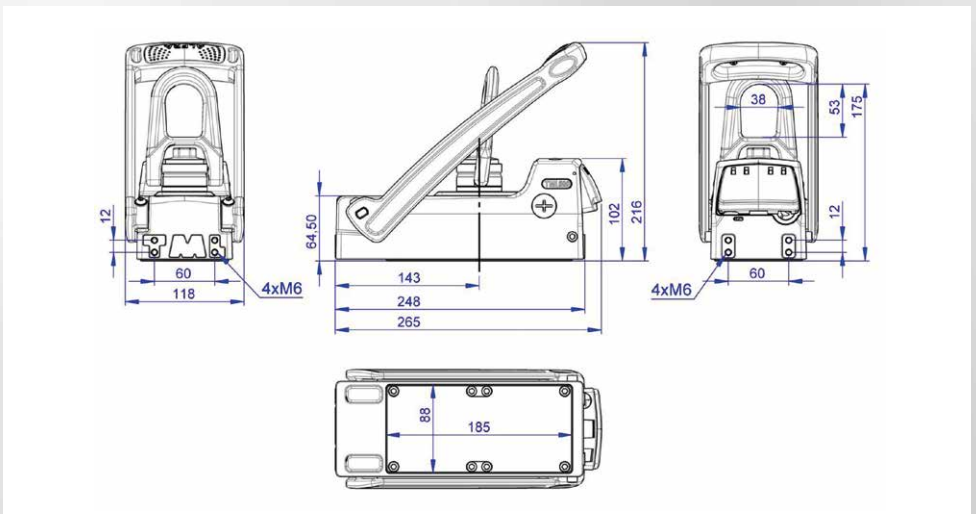
GERÄTEBESCHREIBUNG

Der TML (Thin Material Lifter) ist ein Dauermagnetischer Lasthebemagnet mit manueller Betätigung für das Heben, Transportieren und Senken von ferromagnetischen Materialien. Über ein Herunterdrücken des Hebels (F) kann das vom Permanentmagneten erzeugte Magnetfeld im Bereich der Magnethaftfläche (C) aktiviert werden. Auf Grund der besonderen Konstruktion entsteht ein sehr kompaktes Magnetfeld, welches insbesondere auf dünnen Materialien unter 10 mm eine sehr gute Haftkraft entwickelt. Für eine Deaktivierung des Magneten muss die Sicherheitslasche (E) mit dem Handballen hineingedrückt werden und der Hebel kann nach oben bewegt werden. Unterhalb der Sicherheitslasche befindet sich ein variabel einstellbarer Öl-Dämpfer (G), der insbesondere auf dünnen Materialien die Rückstellenergie des Hebels absorbieren kann. Zusätzliche Montagegewinde an den beiden Stirnseiten des Magneten ermöglichen eine individuelle Nutzung als Haltevorrichtung.

An der Oberseite des Lasthebemagneten befindet sich eine Öse (A) für die Befestigung an einem Kran. Die Tragfähigkeit des Lasthebemagneten entspricht $1/3$ der maximalen Abrisskraft des Magneten und entspricht somit dem gängigen Sicherheitsfaktor von 3:1.



- A) Lasthaken
- B) Grundkörper
- C) Magnethaftfläche
- D) Magnetisches Zentrum des Magneten
- E) Sicherheitslasche
- F) Hebel für Aktivierung / Deaktivierung
- G) Dämpfer für Hebel
- H) Zusätzliche Montagegewinde




TECHNISCHE DATEN

Art.-Nr.	41500	
Bezeichnung	TML 500 Lasthebemagnet	
Abrisskraft	>1500 kg ab 15 mm S235	>3300 lbs ab 1/2" AISI CRS 1020
Max. Tragfähigkeit: (auf Flachmaterial bei 3:1 Sicherheitsfaktor)	500 kg ab 15 mm S235	1100 lbs ab 1/2" AISI CRS 1020
Max. Tragfähigkeit: (bei 6° Neigung gem. EN 13155) bei 3:1 Sicherheitsfaktor)	440 kg ab 15 mm S235	950 lbs ab 1/2" AISI CRS 1020
Max. Tragfähigkeit: (bei 90° Neigung der Last bei 3:1 Sicherheitsfaktor)	150 kg ab 15 mm S235	330 lbs ab 1/2" AISI CRS 1020
Eigengewicht des Magneten	7,3 kg	16 lbs
Lagertemperatur	-30°C bis +60°C	-22°F bis +140°F
Betriebstemperatur	-10°C bis +60°C	+14°F bis +140°F


KENNZEICHNUNG DES LASTHEBEMAGNETEN

Auf beiden Seiten des Lasthebemagneten befinden sich zusätzliche detaillierte Beschreibungen für die Handhabung und die Einsatzbedingungen. Diese Beschriftung darf nicht modifiziert, beschädigt oder entfernt werden, da andernfalls der Hersteller von der Haftung für mögliche Personenschäden, Sachschäden oder Unfälle, die sich aus diesem Umstand ergeben, entbunden wird. Gegebenenfalls müssen neuen Etiketten beim Hersteller nachbestellt werden.



Alfra GmbH
2. Industriestr. 10 - D-68766 Hockenheim
MADE IN GERMANY

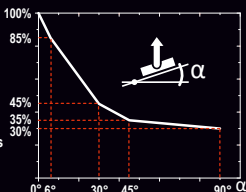
TML500



mm	kg	inch	lbs
2	50	0.08	110
3	130	0.12	285
4	195	0.16	430
5	300	0.20	660
6	360	0.25	800
8	455	0.30	1000
10	490	0.40	1090
15	500	0.50	1100
20	500	1.00	1100

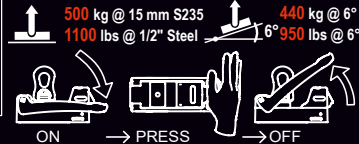
Max. 500 kg / 1100 lbs
Unit: 7,3 kg | 16,0 lbs

CE UK CA EN 13155



500 kg @ 15 mm S235
1100 lbs @ 1/2" Steel

440 kg @ 6°
950 lbs @ 6°





2006/42/EG | EN ISO 12100 | EN 13155

CE UK CA











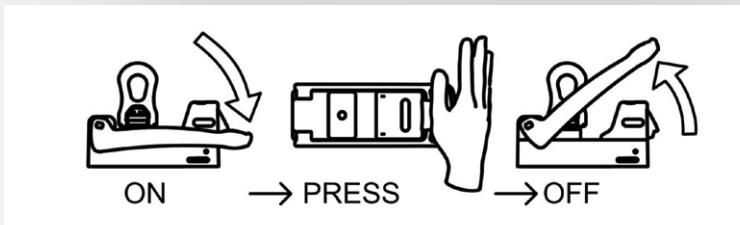
INBETRIEBNAHME

Sie erhalten einen vollständig montierten Lasthebemagneten mit einer detaillierten Bedienungsanleitung. Bitte prüfen Sie bei Erhalt der Ware deren Zustand auf mögliche Transportschäden und den Lieferumfang auf Vollständigkeit. Wenden Sie sich bei Problemen bitte umgehend an den Hersteller.



Stoppen Sie bei übermäßiger Verformung oder einem Luftspalt sofort den Hebevorgang.

1. Der Hebel befindet sich in einer nach oben gerichteten Stellung. Der Lasthebemagnet ist deaktiviert.
2. Beachten Sie die aufgeführten Sicherheitshinweise. Reinigen Sie das Werkstück sowie die Magnetunterplatte des Lasthebemagneten.
3. Platzieren Sie den Lasthebemagneten im Schwerpunkt der Last. Der Lasthebemagnet hat eine leichte Vorspannung, die ein ungewolltes Verrutschen oder Abfallen des Magneten vermeidet (z.B. beim Einsatz in der Vertikalen oder anderen Zwangslagen).
4. Richten Sie den Lasthebemagneten nach Wunsch und Anwendung aus.
5. Drücken Sie den Hebel bis zum Anschlag nach unten in die Position ON. Überprüfen Sie das korrekte Einrasten der Sicherheitslasche.
6. Bringen Sie den Lasthaken in die gewünschte Position und heben Sie die Last zum Testen ca. 10 mm an, um deren Verformung und die magnetische Haftkraft zu prüfen.
7. Nun bewegen Sie Ihre Last langsam und gleichmäßig. Vermeiden Sie Schwingungen oder Stöße.
8. Nachdem die Last vollständig und in einen sicheren Stand abgesetzt wurde, können Sie den Lasthebemagnet deaktivieren. Drücken Sie hierfür die Sicherheitslasche mit der Seite Ihrer Hand nach innen und bewegen Sie den Hebel nach oben in die Position OFF.



SCHWENKEN ODER SENKRECHTES HEBEN VON LASTEN

Der spezielle Aufbau des TML 500 Lasthebemagneten ermöglicht ein freies Drehen und Schwenken der Last. Dabei kann die angehängte Last beliebig um 360° gedreht und größtenteils um 90° geschwenkt werden.

1. Verwenden Sie immer eine flexible Rundschnaufe, um ein Verkleben des Magneten mit dem Kranhaken zu vermeiden, da Sie so extrem ungünstige Lastsituationen erzeugen und die Tragfähigkeit nicht gewährleistet werden kann. Zusätzlich schützen Sie Ihren Magneten vor Beschädigung und verlängern dessen Lebensdauer.

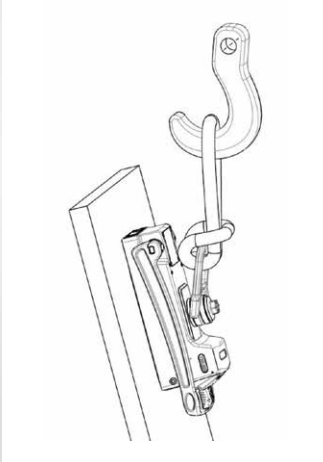


Abbildung 1

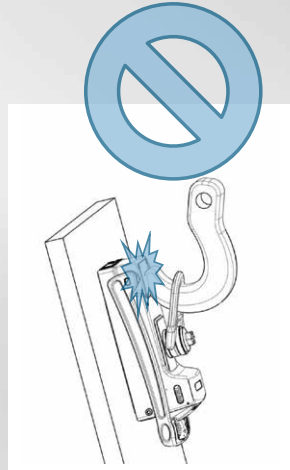
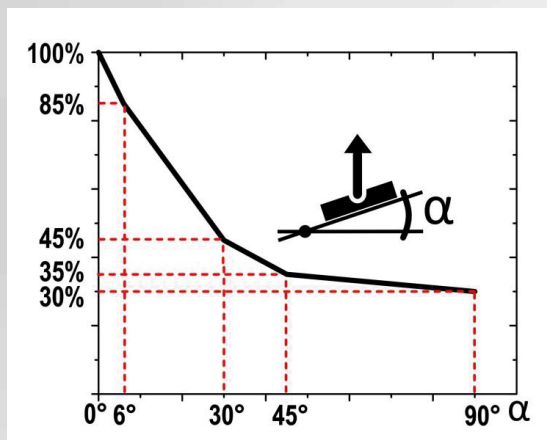


Abbildung 2

2. Wenn die Last waagrecht am Magneten hängt, wirkt die volle Abrisskraft des Magneten und Sie können 100% der Tragfähigkeit aus Tabelle 2 für den Hebevorgang nutzen. Neigt sich jedoch die Last und die Magnethaftfläche schwenkt in einen von 0° abweichenden Winkel zur Horizontalen, so reduziert sich die Tragfähigkeit des Magneten auf Grund der geänderten Ausrichtung zur Schwerkraft der Erde. Sobald die Last senkrecht, also in einem Winkel von 90°, hängt, wirkt nur noch die Reibung des Magneten, welche je nach Material nur noch 10 - 35 % der max. Tragfähigkeit beträgt.



Richtungsabhängige Traglastzahlen für den TML 500

Anhand der richtungsabhängigen Traglastzahlen können Sie die max. Tragfähigkeit Ihres Magneten, inkl. des 3:1 Sicherheitsfaktors, berechnen.

Beispiel mm:

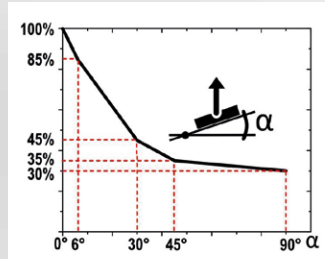
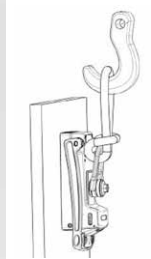
Sie heben eine 6 mm starke Platte aus S235. Die Platte steht annähernd senkrecht, also mit einem Winkel von 90°, im Regal und Ihr Magnet ist optimal, ähnlich Abb. 1, ausgerichtet.

Materialstärke: 6 mm → max. Tragfähigkeit bei 0° = 360 kg (siehe Tabelle 2)
Material: S235 → Materialabhängige Haftkraft = 100% (siehe Tabelle 1)
Ausrichtung der Last: 90° geneigt; Lasthaken zeigt nach oben
→ Richtungsabhängige Traglastzahl = 30%

Beispiel INCH:

Sie möchten eine 6 mm starke Platte aus kaltgewalztem Stahl (CRS) heben. Die Platte steht annähernd senkrecht (d.h. mit einem Winkel von 90°) in Ihrem Regal und Ihr Magnet ist optimal ausgerichtet, ähnlich Abb. 1.

Materialstärke: 1/4 inch → max. Tragfähigkeit bei 0° = 800 lbs (siehe Tabelle 2)
Material: S235 → Materialabhängige Haftkraft = 100 % (siehe Tabelle 1)
Ausrichtung der Last: 90° geneigt; Lasthaken zeigt nach oben
→ Richtungsabhängige Traglastzahl = 30%

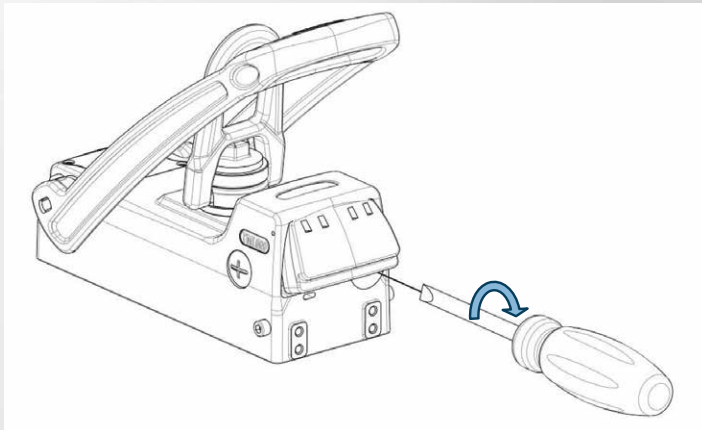


Max. Gewicht der Last bei 3:1 Sicherheitsfaktor = $360 \text{ kg} \times 100 \% \times 30 \% = 108 \text{ kg}$

Max. Gewicht der Last bei 3:1 Sicherheitsfaktor = $800 \text{ lbs} \times 100 \% \times 30 \% = 240 \text{ lbs}$

VARIABLER DÄMPFER

Auf der Rückseite des Magneten unter der Sicherheitslasche befindet sich ein Öl-Dämpfer, der die Rückstellenergie des Hebels absorbieren kann. Je dünner das zu hebende Material ist, umso mehr Rückstellenergie muss absorbiert werden. Die Stellschraube auf der Rückseite des Magneten ermöglicht ein variables Einstellen des Dämpfers, sodass der Hebel entweder sehr leicht oder stark gebremst nach oben zu bewegen geht. Die Einstellung erfolgt mit einem Schlitzschraubendreher.



GRUNDLEGENDE INFORMATIONEN IM UMGANG MIT MAGNETISCHEN HEBEZEUGEN – INSBESONDERE TML

Auf der Unterseite des Lasthebemagneten befindet sich die Magnethaftfläche mit den unterschiedlichen magnetischen Polen, welche im aktivierten Zustand über den Magnetfluss die Haftkraft erzeugen. Die maximal erreichbare Haftkraft hängt von verschiedenen Faktoren ab, die im Folgenden erläutert werden:

Materialstärke

Der Magnetfluss des Lasthebemagneten benötigt eine Mindestmaterialstärke, um die Last vollständig zu durchfluten. Ist diese Materialstärke nicht gegeben, reduziert sich die maximale Haftkraft in Abhängigkeit von der Materialstärke. Herkömmliche schaltbare Permanentmagnete haben ein sehr tief reichendes Magnetfeld, ähnlich der Pfahlwurzel eines Baumes, und benötigen für das Erreichen der maximalen Haftkraft eine hohe Materialstärke. Das kompakte Magnetfeld der TML Magnete ist ähnlich einer Flachwurzel und erreicht schon bei geringen Materialstärken die maximale Haftkraft (siehe Tabelle 2 in dieser Bedienungsanleitung).

Werkstoff

Jeder Werkstoff reagiert unterschiedlich auf die Durchdringung der Magnetfeldlinien. Die Tragfähigkeit der Lasthebemagnete wird auf einem S235 Material ermittelt. Stähle mit einem hohen Kohlenstoffanteil oder einer durch Wärmebehandlung geänderten Struktur haben eine geringe Haftkraft. Auch geschäumte oder porenbehaftete Gussbauteile haben eine geringere Haftkraft, sodass die angegebene Tragfähigkeit des Lasthebemagneten anhand der folgenden Tabelle 1 abgewertet werden kann.

Tabelle 1

Material	Magnetkraft in %
Unlegierter Stahl (0,1-0,3 % C - Gehalt)	100
Unlegierter Stahl (0,3-0,5 % C - Gehalt)	90-95
Stahlguss	90
Grauguss	45
Nickel	11
Edelstahl, Aluminium, Messing	0

Oberflächenbeschaffenheit

Die maximale Haftkraft eines Lasthebemagneten ergibt sich bei einem geschlossenen Magnetkreis, in dem sich die Magnetfeldlinien ungehindert zwischen den Polen verbinden können und so ein hoher magnetischer Fluss entsteht. Im Gegensatz zu Eisen ist z.B. Luft ein sehr großer Widerstand für den magnetischen Fluss. Entsteht eine Art „Luftspalt“ zwischen dem Lasthebemagneten und dem Werkstück, verringert dies die Haftkraft. So bilden z.B. auch Farbe, Rost, Zunder, Oberflächenbeschichtungen, Fett oder ähnliche Stoffe einen Abstand, also einen Luftspalt, zwischen Werkstück und dem Hebemagneten. Auch eine zunehmende Oberflächenrauheit oder Unebenheit der Oberfläche beeinflusst die Haftkraft negativ. Richtwerte hierzu finden Sie in der Leistungstabelle Ihres Lasthebemagneten.

Abmessungen der Last

Beim Arbeiten mit großen Werkstücken wie z.B. Trägern oder Platten kann sich die Last beim Hebevorgang teilweise verformen. Eine große Stahlplatte würde sich an den Außenkanten nach unten biegen und so in Summe eine gewölbte Oberfläche erzeugen, die nicht mehr vollständig von der Magnetunterseite kontaktiert wird. Der entstehende Luftspalt reduziert die maximale Tragfähigkeit des Lasthebemagneten. Im Gegensatz dazu sollten die Objekte auch nicht hohl oder kleiner sein als die Magnethaftfläche, da sonst nicht die gesamte Leistungsfähigkeit des Lasthebemagneten genutzt wird.

Ausrichtung der Last

Beim Transport der Last ist darauf zu achten das sich der Lasthebemagnet im Schwerpunkt des Werkstücks befindet und die Last bzw. der Lasthebemagnet immer horizontal ausgerichtet ist. In dieser Belastungssituation wirkt die Magnetkraft am Lasthebemagneten mit seiner vollen Abrisskraft normal zur Oberfläche und es ergibt sich über den 3:1 Sicherheitsfaktor die maximal angegebene Tragfähigkeit. Dreht sich das Werkstück mit dem Lasthebemagneten von der horizontalen Ausrichtung hin zu einer vertikalen Ausrichtung, so wird der Lasthebemagnet im Schermodus betrieben und das Werkstück kann seitlich wegrutschen. Im Schermodus reduziert sich die Tragfähigkeit über den Reibungskoeffizienten der beiden Materialien.

Temperatur

Die in dem Lasthebemagneten verbauten Hochleistungspermanentmagnete verlieren ab einer Temperatur von mehr als 80°C (180°F) irreversibel ihre magnetischen Eigenschaften, sodass anschließend selbst bei abgekühltem Magneten die volle Tragfähigkeit nie wieder erreicht wird. Bitte beachten Sie die Angaben an ihrem Produkt oder in der Bedienungsanleitung.

WARTUNG UND INSPEKTION DES LASTHEBEMAGNETEN

Der Nutzer hat die Pflicht, den Lasthebemagneten gemäß der Angaben in der Bedienungsanleitung und entsprechend der landesspezifischen Normen und Regeln (z.B. ASME B30.20B, DGUV-Information 209-013; AMVO) zu warten und zu pflegen.

Die Wartungsintervalle werden nach der empfohlenen, durchzuführenden Häufigkeit eingeteilt:

Vor jeder Benutzung...

- den Lasthebemagneten visuell auf Beschädigung prüfen
- die Werkstückoberfläche und die Magnetunterfläche reinigen
- die Magnetunterfläche von Rost, Spänen oder Unebenheiten befreien
- die Sperrfunktion der Sicherheitslasche am Hebel kontrollieren

Wöchentlich...

- den Lasthebemagneten und den Lasthaken auf Verformung, Risse oder andere Defekte kontrollieren
- die korrekte Funktion des Bedienhebels und der Sicherheitslasche überprüfen
- den Lasthaken auf Beschädigung oder Verschleiß überprüfen und ggf. ersetzen lassen
- die Magnetunterfläche auf Kratzer, Druckstellen oder Risse prüfen und den Magnet ggf. beim Hersteller reparieren lassen

Monatlich...

- die Markierungen und die Beschriftung des Lasthebemagneten auf Lesbarkeit und Beschädigung prüfen und bei Bedarf ersetzen

Jährlich...

- die Tragfähigkeit des Lasthebemagneten vom Lieferanten oder einer autorisierten Werkstatt prüfen lassen

Die jährliche Prüfung für die 3-fache Sicherheit dieses Hebemagneten ist empfehlenswert.
Gerne übernehmen wir diese Prüfung aus erster Hand für Sie.
Senden Sie uns bitte in solchen Fällen eine E-Mail an:

TML-Test@alfra.de

Sie erhalten dann umgehend ein Angebot und haben die Sicherheit, dass der Hebemagnet
prozesssicher geprüft wird – dort, wo er auch produziert wird.



**Eigenständige Reparaturen oder Modifikationen am Lasthebemagneten sind nicht erlaubt.
Bei Fragen oder Unklarheiten wenden Sie sich an den Hersteller!**

DETAILLIERTE LEISTUNGSDATEN DES TML 500 LASTHEBEMAGNETEN

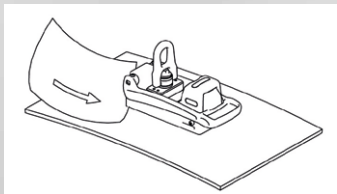
Die Werte für die Tragfähigkeit basieren auf Material S235 JR (vergleichbar mit AISI CRS 1020) zum einen für die maximale, senkrechte Abzugskraft mit 0° Abweichung zur Lastachse und zusätzlich unter 6° geneigter Last gemäß EN 13155, jeweils mit einem Sicherheitsfaktor von 3:1. Es erfolgen keine Angaben zu Rundmaterial, da der TML 500 für Flachmaterial optimiert ist und kein Rundmaterial oder gewölbte Objekte gehoben werden dürfen.

Tabelle 2

Tragfähigkeit in kg						
Materialstärke	Sauber, flach geschliffene Oberfläche		Rostige, leicht zerkratzte Oberfläche		Unregelmäßige, rostige oder raue Oberfläche	
	Luftspalt < 0,1 mm		Luftspalt = 0,25 mm		Luftspalt = 0,5 mm	
mm	0°	6°	0°	6°	0°	6°
2	50	44	45	39	40	35
3	130	110	115	100	85	72
4	195	170	160	140	135	115
5	300	260	240	205	190	165
6	360	315	270	235	220	190
8	455	395	310	270	240	205
10	490	430	360	310	250	215
15	500	440	365	315	250	220
>20	500	440	370	320	260	225

Tragfähigkeit in lbs						
Materialstärke	Sauber, flach geschliffene Oberfläche		Rostige, leicht zerkratzte Oberfläche		Unregelmäßige, rostige oder raue Oberfläche	
	Luftspalt < 0,004 inch		Luftspalt = 0,01 inch		Luftspalt = 0,02 inch	
inch	0°	6°	0°	6°	0°	6°
0,08	110	90	100	85	90	75
0,12	285	245	255	220	185	160
0,16	430	370	355	305	295	255
0,20	660	575	525	455	415	360
0,25	800	575	595	510	480	415
0,30	1000	870	685	590	525	455
0,40	1090	940	785	680	540	470
0,50	1100	950	800	690	545	475
>1	1100	970	815	705	555	480

Die maximalen Abmessungen der zu hebenden Lasten sind stark von der Geometrie und Biegesteifigkeit der Werkstücke abhängig, da sich bei großer Durchbiegung ein Luftspalt unter der Magnetfläche bildet und so die Tragfähigkeit erheblich abnimmt. Achten Sie bei jedem Hebevorgang auf eine evtl. auftretende Verformung des Werkstücks und überprüfen Sie ggf. die Entstehung eines Luftspaltes an den Rändern der TiN-beschichteten Magnethaftfläche (z.B. mit einem Blatt Papier; 80g/m²). Um biegsame oder besonders große Lasten zu heben, sollten Lasttraversen mit zusätzlichen Lasthebemagneten genutzt werden.



Stoppen Sie bei übermäßiger Verformung oder einem Luftspalt sofort den Hebevorgang.



Überschreiten Sie niemals die Abmessungen und/oder die Tragfähigkeit der in Tabelle 2 angegebenen Lastwerte.

KONFORMITÄTSERKLÄRUNG

Hersteller:	Alfra GmbH 2. Industriestr. 10 D-68766 Hockenheim Deutschland
Bevollmächtigter für die Zusammenstellung der relevanten technischen Unterlagen:	Dr. Marc Fleckenstein, Geschäftsführer, Alfra GmbH 2. Industriestraße 10 D-68766 Hockenheim Deutschland
Produkt:	Lasthebemagnet TML 500 #41500
Konformitätserklärung:	

Hiermit erklären wir, dass das oben genannte Produkt allen einschlägigen Bestimmungen der Maschinenrichtlinie 2006/42/EG entspricht.

Folgende harmonisierte Normen wurden angewandt:

- EN ISO 12100:2010; Sicherheit von Maschinen - Allgemeine Gestaltungsleitsätze - Risikobeurteilung und Risikominderung
- EN 13155:2003+A2:2009; Krane - Sicherheit - Lose Lastaufnahmemittel



Dr. Marc Fleckenstein
(Geschäftsführer)

Dear customer,

Thank you for purchasing an ALFRA product. Please read these operation instructions closely before using your device for the first time and keep them along with the enclosed Product Control Card for later reference.

SAFETY INSTRUCTIONS

Danger can occur when transporting loads by lifting devices due to improper use and/or poor maintenance, which may cause severe accidents and serious injury or even death. Read and follow the operation and safety information contained in this operating manual very carefully. If you have any questions, contact the manufacturer.

**Always...**

- activate the lifting magnet completely
- activate the lifting magnet on metallic, ferromagnetic materials
- use the entire magnetic surface for lifting
- lift on plane surfaces
- check the magnetic holding force by lifting the load slightly by about 10 cm
- clean the magnetic surface and keep it clear of dirt, chips, welding spatter
- set the lifting magnet down gently to prevent damage to the magnetic surface
- check the hazard area before pivoting the load
- respect the stated maximum load before pivoting
- inspect the magnetic surface and the entire lifting magnet for damage
- use suitable lifting devices
- follow the instructions in the operating manual
- instruct new operators in the safe use of lifting magnets
- respect local and country-specific guidelines
- keep and use in a dry environment

**Never...**

- lift round or arched objects
- exceed the stated maximum load
- lift load over people
- lift more than one work piece at a time
- switch the lifting magnet off before setting down the load safely
- allow the load to sway or bring to a sharp and immediate stop
- lift loads exceeding the recommended dimensions
- lift loads with cavities, cut-out openings or drilled holes
- lift unbalanced loads
- modify the lifting magnet or remove operating labels
- use the lifting magnet if damaged or missing parts
- strain the underside of the magnet through heavy impact or blows
- position yourself beneath the lifted load
- lift loads while people are within the hazard area
- leave the lifted load unattended
- use the lifting magnet without having been properly instructed
- use if you have not read and understood these operating instructions completely
- use the lifting magnet to support, lift or transport persons
- operate the lifting magnet in temperatures higher than 60°C (140°F)
- expose to corrosive substances



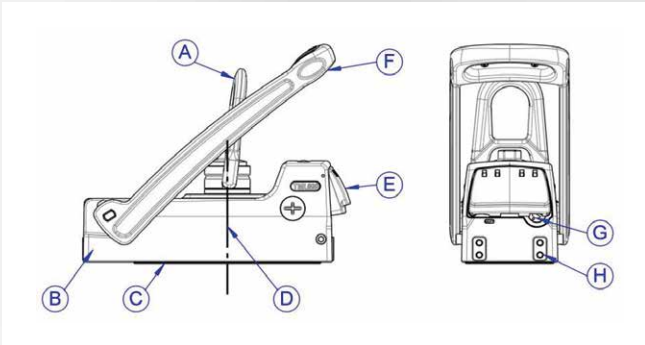
People using pacemakers or other medical devices should not use this lifting magnet until they have consulted with their physician.

PROPER USE

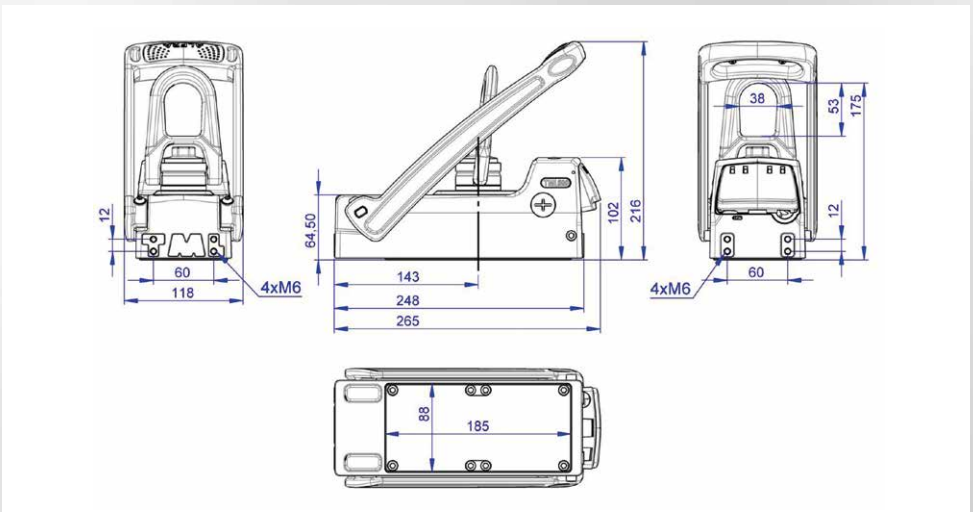
The permanent lifting magnet TML 500 is designed to lift ferromagnetic, metallic loads and may only be used according to its technical data and determination. Proper use also includes adherence to the start-up, operating, environment and maintenance conditions specified by the manufacturer. Proper use and maintenance of the lifting magnet are the responsibility of the user. It is also his responsibility to understand the Operation Instructions.

DEVICE DESCRIPTION

The TML 500 (Thin Material Lifter) is a switchable lifting magnet with manual actuation for the lifting, transporting and lowering of ferromagnetic materials. By pressing the lever (F) down, the magnetic field generated by the permanent magnet can be activated in the lower magnetic plate (C) area. Thanks to the special design, a very compact magnetic field is generated which develops excellent adhesive force, especially on thin materials (less than 10 mm). The magnet can be deactivated by first pressing the safety tab (E) with the heel of the hand and then moving the lever upwards. An adjustable oil damper is incorporated underneath the safety tab in order to absorb the recoil energy of the lever, especially during use on thin materials. Additional threads for mounting are located on either front side of the magnet which, if desired, can be used as holding device. An eyelet is situated on the top of the lifting magnet for attachment to a crane. The load-bearing capacity of the lifting magnet is equivalent to 1/3 of the maximum breakaway force of the magnet and thus is equivalent to the standard safety factor 3:1.



- A) Load hook
- B) Basic body
- C) Magnetic contact area
- D) Center of the magnet
- E) Safety tab
- F) Lever for activation/deactivation
- G) Shock absorber for lever
- H) Additional threads for mounting




TECHNICAL DATA

Prod.-No.	41500	
Designation	TML 500 Lifting magnet	
Breakaway force	>1500 kg from 15 mm S235	>3300 lbs from 1/2" AISI CRS 1020
Max. load-bearing capacity: (on flat material with safety factor 3:1)	500 kg from 15 mm S235	1100 lbs from 1/2" AISI CRS 1020
Max. load-bearing capacity: (at 6° inclination acc. to EN 13155 with safety factor 3:1)	440 kg from 15 mm S235	950 lbs from 1/2" AISI CRS 1020
Max. load-bearing capacity: (at 90° inclination of the load with safety factor 3:1)	150 kg from 15 mm S235	330 lbs from 1/2" AISI CRS 1020
Dead weight of the magnet	7.3 kg	16 lbs
Storage temperature	-30°C to +60°C	-22°F bis +140°F
Operating temperature	-10°C to +60°C	+14°F bis +140°F


MARKINGS ON THE LIFTING MAGNET

Additional detailed descriptions for handling and operating conditions can be found on both sides of the lifting magnet. This labeling must not be modified, damaged or removed, as otherwise the manufacturer cannot be held responsible for any personal injuries, property damage or accidents resulting from this fact. New labels must be ordered from the manufacturer if necessary.



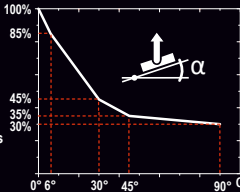
Alfra GmbH
2. Industriestr. 10 · D-68766 Hockenheim
MADE IN GERMANY

TML500



**Max.
500 kg
1100 lbs**
Unit: 7,3 kg | 16,0 lbs


**CE UK
EN 13155 CA**



mm	kg	inch	lbs
2	50	0.08	110
3	130	0.12	285
4	195	0.16	430
5	300	0.20	660
6	360	0.25	800
8	455	0.30	1000
10	490	0.40	1090
15	500	0.50	1100
20	500	1.00	1100

500 kg @ 15 mm S235
1100 lbs @ 1/2" Steel

440 kg @ 6°
950 lbs @ 6°



ON → PRESS → OFF



2006/42/EG | EN ISO 12100 | EN 13155 **CE UK**

60°C
-10°C
140°F
14°F







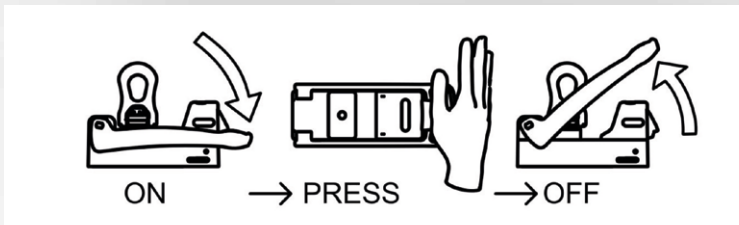
START-UP

You have received a completely assembled lifting magnet and detailed operating manual. Please check the condition of the goods upon receipt for any damage incurred during transport, and make sure the delivery is complete. If you have any problems, please contact the authorized reseller or manufacturer immediately.



Be sure to read the operation instructions completely before using this magnet for the first time!

1. The lever is facing upwards. The lifting magnet is deactivated.
2. Follow the safety instructions. Clean the work piece and the lower magnetic plate of the lifting magnet.
3. Position the lifting magnet at the center of gravity of the load. The lifting magnet is pre-tensioned slightly in order to avoid inadvertent slipping and dropping of the magnet (e.g. when used in a vertical or other forced position).
4. Align the lifting magnet ideally according to the desired application.
5. Press the lever down until it is fully engaged in the ON position. Make sure that the safety tab is securely locked in place.
6. Move the load hook to the required position and lift the load by about 10 mm to check its deformation and the magnetic holding force.
7. Now move your load slowly and smoothly. Avoid swinging or jarring.
8. After the load has been set down completely and safely, you can deactivate the lifting magnet. To do this, press the safety tab using the heel of your hand and move the lever upwards into the OFF position.



PIVOTING OR VERTICAL LIFTING OF LOADS

The special design of the TML500 lifting magnet allows the user to turn and pivot the load freely. The suspended load can be turned around at 360° and pivoted at 90° in most cases.

1. Be sure to use a flexible soft eye to avoid jamming the lifting magnet into the hook of the crane since this would lead to extremely unfavorable load conditions and the lifting capacity would no longer be assured. In addition, this will protect your magnet from damage and extend its lifetime.

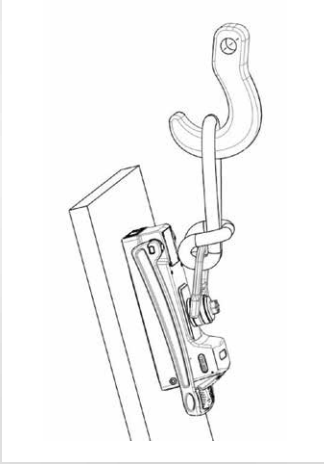


Figure 1

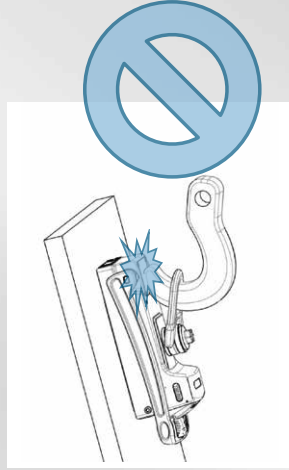
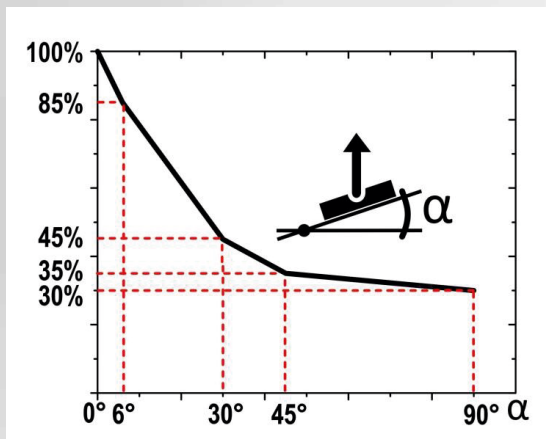


Figure 2

2. If the load is attached horizontally to the magnet, the entire breakaway force of the lifting magnet is acting on the load, so you can use 100 % of the lifting capacity as stated in table 2. However, if the load and the magnet surface tilt at an angle other than 0° to horizontal, the load-bearing capacity decreases due to the new alignment of the magnet to the gravity of Earth. As soon as the load is suspended vertically, i.e. at an angle of 90°, friction will be the only effect exerted by the magnet which is not more than 10-35 % of the maximum load-bearing capacity, depending on material being lifted.



Load-figures corresponding to the direction of the TML 500

You can calculate the maximum load-bearing capacity of your magnet, including the 3:1 safety factor, on the basis of the load-figure that corresponds to the direction.

Example mm:

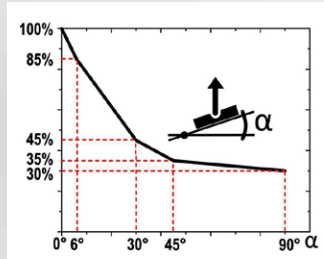
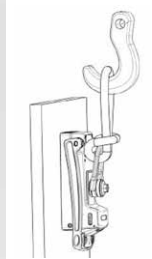
You would like to lift a plate which is 6 mm thick and made of S235. The plate stands vertically, i.e. at an angle of 90°, in your shelf rack and your magnet is ideally positioned, as shown in figure 1.

- Material thickness: 6 mm → max. load-bearing capacity at 0° = 360 kg (see table 2)
Material: S235 → holding force, subject to material = 100 % (see table 1)
Alignment of the load: 90° tilted; load hook facing upwards
→ Load-figure corresponding to direction = 30 %

Example INCH:

You would like to lift a plate of mild Cold Rolled Steel (CRS) which is 1/4 inch thick. The plate stands vertically, i.e. at an angle of 90°, in your shelf rack and your magnet is ideally positioned, as shown in figure 1.

- Material thickness: 1/4 inch → max. load-bearing capacity at 0° = 800 lbs (see table 2)
Material: mild steel → holding force, subject to material = 100% (see table 1)
Alignment of the load: 90° tilted; load hook facing upwards
→ load-figure corresponding to direction = 30%

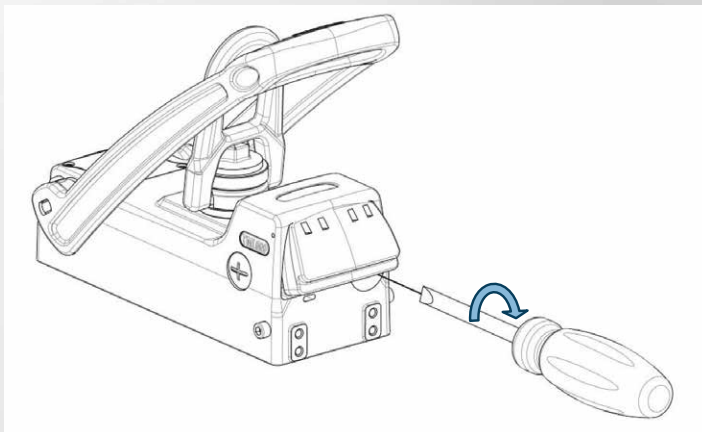


Maximum load weight with 3:1 safety factor = $360 \text{ kg} \times 100 \% \times 30 \% = 108 \text{ kg}$

Maximum load weight with 3:1 safety factor = $800 \text{ lbs} \times 100 \% \times 30 \% = 240 \text{ lbs}$

ADJUSTABLE SHOCK ABSORBER

An oil filled shock absorber is incorporated on the backside of the magnet in order to absorb any recoil energy of the lever. The thinner the material to be lifted the higher the recoil energy to be absorbed. The set screw on the backside of the magnet makes it possible to adjust the shock absorber variably, so that the upward movement of the lever is controlled and operates smoothly. This adjustment should be made by using a flat-blade screwdriver.



BASIC INFORMATION CONCERNING THE HANDLING OF MAGNETIC LIFTING GEAR, IN PARTICULAR TML

The magnetic surface is located on the underside of the lifting magnet incorporating multiple magnetic poles which generate the magnetic holding force when activated. The maximum holding force that can be achieved depends on different factors which are explained below:

Material thickness

The magnetic flux of the lifting magnet requires a minimum material thickness to flow completely into the load. Below this minimum thickness of material, the maximum holding force is reduced subject to material thickness. Conventional switchable permanent magnets have a deep penetrating magnetic field similar to tree tap roots, and require a large material thickness to achieve maximum holding force. The compact magnetic field of the TML magnets is similar to a shallow root and achieves maximum holding force even when used on thin materials (see table 2 in this operating manual).

Material

Every material reacts in a different way to penetration of the magnetic field lines. The load-bearing capacity of the lifting magnets is determined using low carbon material. Steels with high carbon content or whose structure has been changed by heat treatment have a lower holding force. Foamed or porous cast components also have a lower holding force, so that the given load-bearing capacity of the lifting magnet can be downgraded on the basis of the following table 1.

Table 1

Material	Magnetic force in %
Non-alloyed steel (0.1-0.3% C content)	100
Non-alloyed steel (0.3-0.5% C content)	90-95
Cast steel	90
Grey cast iron	45
Nickel	11
Most stainless steels, aluminium, brass	0

Surface quality

The maximum holding force of a lifting magnet can be achieved in case of a closed magnetic circuit in which the magnetic field lines can connect up freely between the poles, thus creating a high magnetic flux. In contrast to iron, for example, air has very high resistance to magnetic flux. If a kind of "air gap" is formed between the lifting magnet and the work piece, the holding force will be reduced. In the same way, paint, rust, scale, surface coatings, grease or similar substances all constitute a space, or an air gap, between work piece and lifting magnet. An increase in surface roughness or unevenness also has an adverse effect on the magnetic holding force. Reference values can be found in the performance table of your lifting magnet.

Load dimensions

When working with large workpieces such as girders or plates, the load can deform during the lift. A large steel plate would bend downwards at the outer edges and create a curved surface which no longer has full contact with the bottom of the magnet. The resulting air gap reduces the maximum load-bearing capacity of the lifting magnet. Hollow objects or those smaller than the magnetic surface will also result in less holding power being available.

Load alignment

During load transport, care must be taken that the lifting magnet is always at the center of gravity of the work piece and that load, or lifting magnet respectively, is always aligned horizontally. In this case, the magnetic force of the lifter acts with its breakaway force perpendicular in relation to the surface, and the maximum rated load-bearing capacity is achieved with the 3:1 standard safety factor.

If the position of work piece and lifting magnet changes from horizontal to vertical, the lifting magnet is operated in shear mode and the work piece can slip away to the side. In shear mode, the load-bearing capacity decreases dependent upon the coefficient of friction between the two materials.

Temperature

The high-power permanent magnets installed in the lifting magnet will begin to lose their magnetic properties irreversibly from a temperature of more than 80°C (180°F), so that the full load-bearing capacity is never reached again even after the magnet has cooled down. Please note the specifications on your product or in the operating manual.

MAINTENANCE AND INSPECTION OF THE LIFTING MAGNET

The user is obliged to maintain and service the lifting magnet in compliance with the specifications in the operating manual and according to the country-specific standards and regulations (e.g. ASME B30.20B, DGUV-Information 209-013; AMVO).

The maintenance intervals are classified according to the recommended schedule.

Before every use...

- visually inspect the lifting magnet for damage
- clean the surface of the workpiece and the underside of the magnet
- free the underside of the magnet of rust, chips or unevenness
- verify the lock function of the safety tab on the lever

Weekly...

- inspect the lifting magnet and load hook for deformation, cracks or other defects
- make sure that the operating lever and safety tab are working properly
- inspect the load hook for damage or wear and have it replaced if necessary
- inspect the bottom of the magnet for scratches, pressure points or cracks and have the magnet repaired by the manufacturer if necessary

Monthly...

- check the markings and labelling on the lifting magnet for legibility and damage and replace them if necessary

Annually...

- have the load-bearing capacity of the lifting magnet checked by the supplier or an authorized workshop

An annual inspection is recommended for the safe use of this lifting magnet.
We will be glad to perform this inspection for you in-house.
Please send us an email to:

TML-Test@alfra.de

You will then promptly receive an offer and have the assurance that the lifting magnet will be inspected in a process-reliable manner where it was actually produced.



**Unauthorized repairs or modification to the lifting magnet are not permitted.
If you have any questions contact the manufacturer.**

DETAILED PERFORMANCE DATA FOR THE TML 500 LIFTING MAGNET

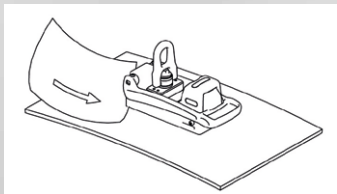
Values shown for load capacity are based on material S235 JR comparable to AISI 1020 Cold Rolled Steel with the maximum, vertical breakaway force at 0° deviation from the load axis and additionally under a 6° inclined load in accordance with EN13155, in each case with a 3:1 safety factor. This manual does not contain any instructions for use on round material, as the TML 500 is designed for flat material and round material or arched objects may not be lifted.

Table 2

Load capacity in kg						
Thickness of material	Clean, flat, ground surface		Rusty, slightly scratched surface		Irregular, rusty or rough surface	
	Air gap < 0.1 mm		Air gap = 0.25 mm		Air gap = 0.5 mm	
mm	0°	6°	0°	6°	0°	6°
2	50	44	45	39	40	35
3	130	110	115	100	85	72
4	195	170	160	140	135	115
5	300	260	240	205	190	165
6	360	315	270	235	220	190
8	455	395	310	270	240	205
10	490	430	360	310	250	215
15	500	440	365	315	250	220
>20	500	440	370	320	260	225

Load capacity in lbs						
Thickness of material	Clean, flat, ground surface		Rusty, slightly scratched surface		Irregular, rusty or rough surface	
	Air gap < 0.004 inches		Air gap = 0.01 inches		Air gap = 0.02 inches	
inch	0°	6°	0°	6°	0°	6°
0,08	110	90	100	85	90	75
0,12	285	245	255	220	185	160
0,16	430	370	355	305	295	255
0,20	660	575	525	455	415	360
0,25	800	575	595	510	480	415
0,30	1000	870	685	590	525	455
0,40	1090	940	785	680	540	470
0,50	1100	950	800	690	545	475
>1	1100	970	815	705	555	480

The maximum dimensions of the loads to be lifted depend to a large extent on the geometry and flexural stiffness of the work pieces. If the material bends, an air gap will form under the magnetic surface which will decrease the load-bearing capacity significantly. During each lift, watch for any deformation of the work piece that might occur and, if necessary, check for any air gap developing at the edges of the TiN-coated magnetic surface (e.g. with a sheet of paper; 80g/m²). Spreader bars with additional magnets may be required to safely lift large or flexible loads.



Immediately stop the lift if there is any excessive deformation or an air gap.



Never exceed the dimensions and/or the load-bearing capacity of the material thickness given in the table 2.

DECLARATION OF CONFORMITY

Manufacturer:	Alfra GmbH 2. Industriestr. 10 68766 Hockenheim Germany
Official authorised entity for compilation of the relevant technical documentation:	Dr. Marc Fleckenstein, Managing Director, Alfra GmbH 2. Industriestraße 10 68766 Hockenheim Germany
Product:	lifting magnet TML 500 41500
Declaration of conformity:	 

We hereby declare that the aforementioned product complies with all relevant provisions of the Machinery Directive 2006/42/EC.

The following harmonised standards have been applied:

- EN ISO 12100:2010; Safety of machinery - General principles for design - Risk assessment and risk reduction
- EN 13155:2003+A2:2009; Cranes - Safety - Non-fixed load lifting attachments



Dr. Marc Fleckenstein
(Managing Director)

Cher client,

ALFRA vous remercie d'avoir choisi ce produit. Veuillez lire le présent manuel d'utilisation attentivement avant la première utilisation de votre appareil et gardez-le avec la carte de produit jointe (Product Control Card) pour vous y référer ultérieurement.

CONSIGNES DE SÉCURITÉ

Lors du transport de charges, des dangers considérables peuvent apparaître en cas d'utilisation non conforme et/ou de mauvaise maintenance des engins de levage, qui peuvent entraîner de graves accidents avec des blessures potentiellement mortelles. Veuillez lire et suivre attentivement les informations suivantes et les consignes de sécurité du présent manuel d'utilisation, et contacter le fabricant en cas de questions.

**Toujours...**

- activer complètement l'aimant de levage
- activer l'aimant de levage sur les matériaux métalliques et ferromagnétiques
- utiliser toute la surface magnétique lors du levage
- soulever sur des surfaces plates
- contrôler la force de maintien magnétique en levant légèrement la charge sur environ 10 cm
- nettoyer la surface magnétique et éliminer la poussière, la limaille et les résidus de soudure
- décrocher l'aimant de levage en douceur afin d'éviter d'endommager la surface de maintien magnétique
- vérifier la zone de danger lors du pivotement de la charge
- respecter la capacité de charge maximale lors du pivotement de la charge
- vérifier que la surface magnétique et l'ensemble de l'aimant de levage ne présentent pas de dommages
- utiliser des engins de levage adaptés
- respecter les instructions du manuel d'utilisation
- initier les nouveaux utilisateurs à l'utilisation sûre des aimants de levage
- respecter les directives locales spécifiques au pays
- utiliser et stocker dans un endroit sec

**Ne jamais...**

- soulever des objets ronds ou bombés
- soulever en dépassant la charge maximale indiquée
- transporter des charges au-dessus de personnes
- soulever plusieurs pièces à la fois
- désactiver l'aimant de levage avant d'avoir posé la charge en toute sécurité
- faire osciller les charges ou les arrêter brusquement
- soulever des charges dont les dimensions dépassent les valeurs maximales recommandées
- soulever des charges avec des creux, des fissures ou des trous
- soulever des charges inégalement réparties
- modifier l'aimant de levage ou retirer le panneau d'avertissement
- utiliser l'aimant de levage en cas de dommages ou de pièces manquantes
- donner des coups ou des chocs violents sur le côté inférieur de l'aimant
- stationner sous des charges suspendues
- soulever des charges si des personnes se trouvent dans la zone de danger
- laisser une charge sans surveillance
- utiliser l'aimant de levage sans avoir reçu les instructions appropriées
- utiliser sans avoir entièrement lu et compris ce manuel d'utilisation
- utiliser l'aimant de levage pour soutenir, lever ou transporter des personnes
- faire fonctionner l'aimant de levage à des températures supérieures à 60 °C (140 °F)
- poser à proximité de substances corrosives



Les personnes porteuses d'un stimulateur cardiaque ou de tout autre appareil médical ne peuvent utiliser l'aimant de levage qu'avec l'accord d'un médecin !

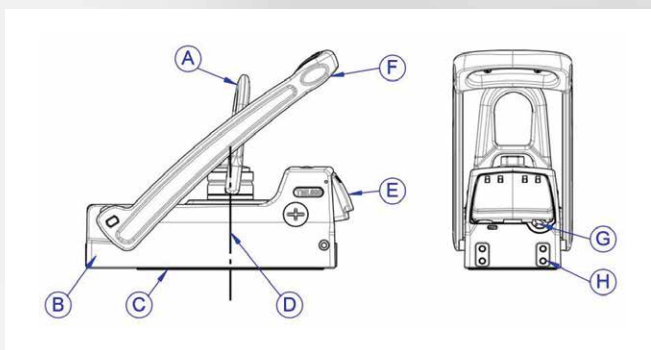
UTILISATION CONFORME À L'USAGE PRÉVU

L'aimant de levage permanent TML 500 est conçu pour soulever des charges ferromagnétiques métalliques et doit être utilisé exclusivement dans le cadre de ses données techniques et de son usage. Une utilisation conforme inclut également le respect des conditions de mise en service, d'utilisation, de maintenance et d'environnement indiquées par le fabricant. Toute autre utilisation est considérée comme non conforme. Le fabricant ne pourra être tenu responsable des éventuels dommages qui en résultent.

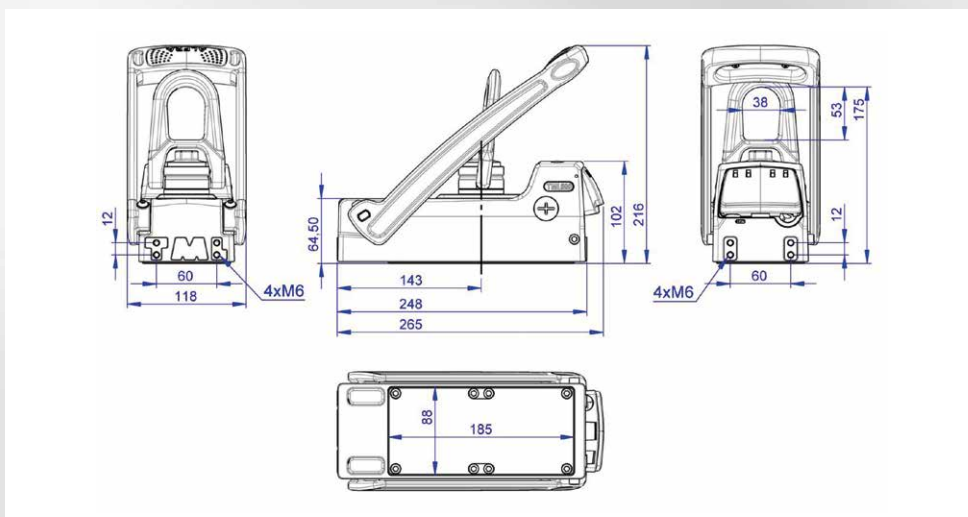
DESCRIPTION DE L'APPAREIL

L'aimant TML (Thin Material Lifter) est un aimant de levage magnétique permanent avec activation manuelle pour le levage, le transport et l'abaissement de matériaux ferromagnétiques. En abaissant le levier (F), le champ magnétique généré par l'aimant permanent peut être activé dans la zone de la plaque inférieure magnétique (C). En raison de la construction particulière, un champ magnétique très compact est formé, qui permet une excellente force de maintien en particulier sur les matériaux fins de moins de 10 mm. Pour désactiver l'aimant, la languette de sécurité (E) doit être pressée avec la paume de la main, le levier peut alors être déplacé vers le haut.

Un amortisseur à l'huile (G), qui peut être réglé en continu, est situé au-dessous de la languette de sécurité afin d'absorber l'énergie de recul du levier, en particulier sur les matériaux fins. Des filetages de montage supplémentaires (H) se trouvent sur chaque côté de la face frontale de l'aimant qui peuvent être utilisés, selon l'application, en tant que dispositif de retenue. Un œillet (A) est situé sur le côté supérieur de l'aimant de levage pour la fixation sur une grue. La capacité de charge de l'aimant de levage correspond à $1/3$ de la force d'arrachement maximal de l'aimant et correspond au coefficient de sécurité standard de 3:1.



- A) Crochet de levage
- B) Structure de base
- C) Surface de maintien magnétique
- D) Centre magnétique de l'aimant
- E) Languette de sécurité
- F) Levier pour l'activation/la désactivation
- G) Amortisseur pour le levier
- H) Filetages de montage supplémentaires




DONNÉES TECHNIQUES

N° art.:	41500	
Désignation	TML 500 Aimant de levage	
Force d'arrachement	>1500 kg pour S235 dès 15 mm	>3300 lbs pour 1/2" AISI 1020 acier laminé à froid
Capacité de charge max.: (pour matériau plat avec coefficient de sécurité de 3:1)	500 kg pour S235 dès 15 mm	1100 lbs pour 1/2" AISI 1020 acier laminé à froid
Capacité de charge max.: (à 6° d'inclinaison selon EN 13155 avec coefficient de sécurité de 3:1)	440 kg pour S235 dès 15 mm	950 lbs pour 1/2" AISI 1020 acier laminé à froid
Capacité de charge max.: (à 90° d'inclinaison de la charge avec coefficient de sécurité de 3:1)	150 kg pour S235 dès 15 mm	330 lbs on 1/2" AISI 1020 acier laminé à froid
Poids de l'aimant seul	7,3 kg	16 lbs
Température de stockage	-30°C à +60°C	-22°F à +140°F
Température de fonctionnement	-10°C à +60°C	+14°F à +140°F


IDENTIFICATION DE L'AIMANT DE LEVAGE

Des descriptions détaillées supplémentaires concernant la manipulation et les conditions d'utilisation se trouvent sur chaque côté de l'aimant de levage. Cette inscription ne doit pas être modifiée, endommagée ou retirée, le fabricant ne pourra alors pas être tenu responsable des éventuels dommages aux personnes, dommages matériels ou accidents qui en résultent. Le cas échéant, de nouvelles étiquettes doivent être commandées auprès du fabricant.



Alfra GmbH
2. Industriestr. 10 - D-68766 Hockenheim
MADE IN GERMANY

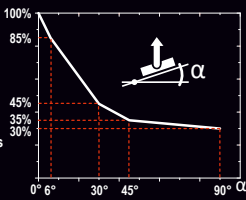
TML500



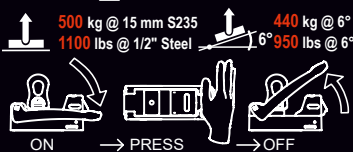
mm	kg	inch	lbs
2	50	0.08	110
3	130	0.12	285
4	195	0.16	430
5	300	0.20	660
6	360	0.25	800
8	455	0.30	1000
10	490	0.40	1090
15	500	0.50	1100
20	500	1.00	1100

Max. 500 kg / 1100 lbs
Unit: 7,3 kg | 16,0 lbs

CE UK CA EN 13155



↑ **500 kg @ 15 mm S235** ↑ **440 kg @ 6°**
1100 lbs @ 1/2" Steel ↑ **950 lbs @ 6°**



ON → PRESS → OFF



2006/42/EG | EN ISO 12100 | EN 13155 CE UK CA







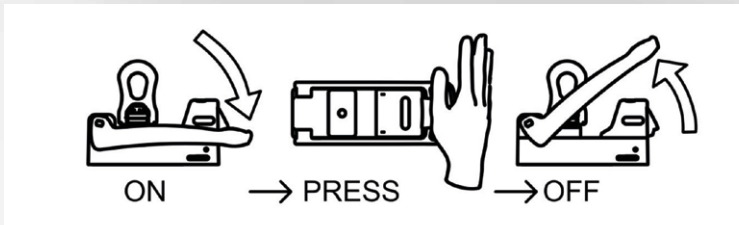
MISE EN SERVICE

L'aimant de levage vous est livré entièrement monté et accompagné d'un manuel d'utilisation détaillé. Veuillez vérifier à la réception de la marchandise que la livraison ne présente pas de dommages dus au transport et qu'elle est complète. Dans le cas contraire, contactez immédiatement le fabricant.



Lire impérativement la totalité du manuel d'utilisation avant la première utilisation !

1. Le levier se trouve dans une position orientée vers le haut. L'aimant de levage est désactivé.
2. Respectez les consignes de sécurité indiquées. Nettoyez l'outil ainsi que la plaque inférieure magnétique de levage.
3. Positionnez l'aimant de levage dans l'axe central de la charge. L'aimant de levage a une légère précontrainte pour empêcher les glissements et les chutes involontaires de l'aimant (par ex. en cas d'utilisation à la verticale ou dans d'autres conditions difficiles).
4. Orientez l'aimant de levage selon votre souhait et l'application.
5. Appuyez sur le levier vers le bas jusqu'à l'enclenchement dans la position ON. Vérifiez que la languette de sécurité est correctement encliquetée.
6. Mettez le crochet de levage dans la position souhaitée et levez la charge sur environ 10 mm afin de vérifier sa déformation et la force magnétique.
7. Déplacez maintenant votre charge lentement et équitablement répartie. Evitez les secousses ou les coups.
8. Après avoir posé entièrement la charge en toute sécurité, vous pouvez désactiver l'aimant de levage. Appuyez pour cela avec le côté de votre main sur la languette de sécurité vers l'intérieur et déplacez le levier en position OFF vers le haut.



PIVOTEMENT OU LEVAGE DES CHARGES À LA VERTICALE

La construction particulière du TML 500 permet de tourner ou de pivoter la charge librement. La charge suspendue peut être tournée à 360° et, en majeure partie, pivotée à 90°.

1. Utilisez toujours une dragonne élastique afin d'éviter le coincement de l'aimant et du crochet de levage. Sinon le levage se fait dans de très mauvaises conditions et la capacité de charge ne peut plus être assurée. De plus, vous protégez l'aimant de dommages et prolongez sa durée de vie.

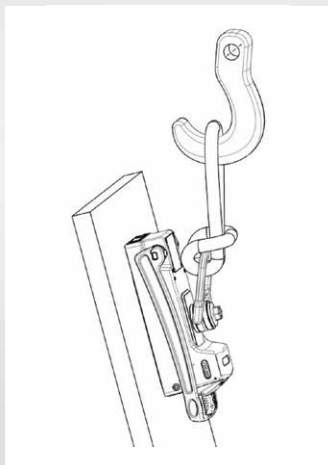


Figure 1

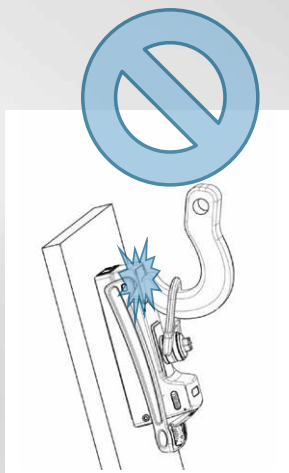
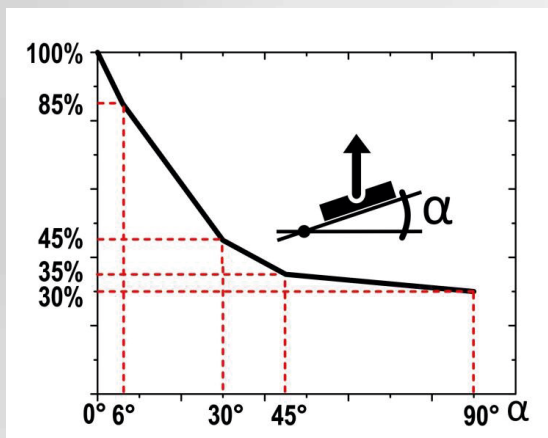


Figure 2

2. Si la charge est suspendue à l'aimant en position horizontale, toute la force d'arrachement de l'aimant agit et vous bénéficiez de 100% de la capacité de charge pour le levage, comme l'indique le tableau. Cependant, si la charge penche de sorte que la surface magnétique passe à un angle autre que 0° par rapport à l'horizontale, cela provoque une réduction de la capacité de charge en raison du nouvel alignement de la surface magnétique par rapport à la gravitation de la Terre. Dès que la charge est suspendue à la verticale, soit à un angle à 90°, seule la friction de l'aimant agit sur la charge ne représentant que 10-35 % de la capacité de charge maximale selon le matériau.



Chiffres indiquant la capacité de charge selon la direction pour le TML 500

Vous pouvez calculer la capacité de charge maximale de votre aimant, y compris le coefficient de sécurité de 3:1, à base des chiffres indiquant la charge maximale selon la direction.

Exemple mm:

Vous voulez lever une plaque de 6 mm d'épaisseur en S235. La plaque se trouve presque à la verticale dans l'étagère, soit à un angle à 90°, et votre aimant est aligné de façon optimale, semblable à la figure 1.

Épaisseur du matériau : 6 mm → capacité de charge max. à 0° = 360 kg (voir tableau 2)

Matériau: S235 → force de maintien selon matériau = 100 % (voir tableau 1)

Alignement de la charge: penché à 90° ; crochet de levage pointe vers le haut

→ Chiffre indiquant la charge maximale selon direction = 30 %

Exemple pouce:

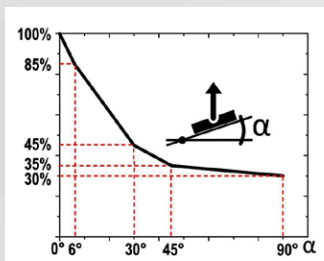
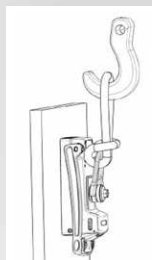
Vous voulez lever une plaque de 1/4 d'épaisseur en acier doux (acier laminé à froid). La plaque se trouve presque à la verticale dans l'étagère, soit à un angle à 90°, et votre aimant est aligné de façon optimale, semblable à la figure 1.

Épaisseur du matériau: 1/4 po → capacité de charge max. à 0° = 800 lbs (voir tableau 2)

Matériau: acier doux → force de maintien selon matériau = 100 % (voir tableau 1)

Alignement de la charge: penchée à 90° ; crochet de levage pointe vers le haut

→ chiffre indiquant la charge maximale selon direction = 30 %

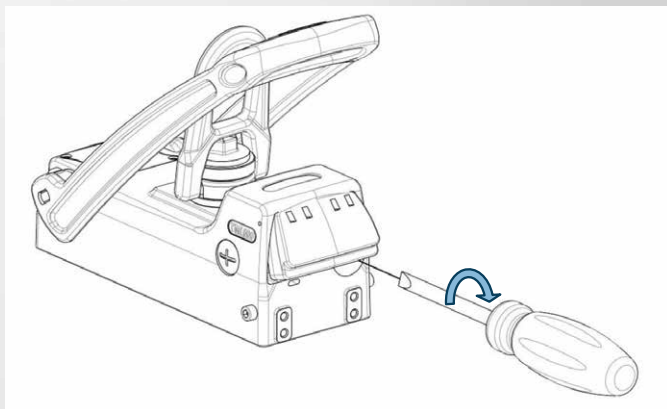


Poids max. de la charge avec coefficient de sécurité de 3:1 = $360 \text{ kg} \times 100 \% \times 30 \% = 108 \text{ kg}$

Poids max. de la charge avec coefficient de sécurité de 3:1 = $800 \text{ lbs} \times 100 \% \times 30 \% = 240 \text{ lbs}$

AMORTISSEUR À RÉGLAGE CONTINU

Un amortisseur à l'huile, qui est capable d'absorber l'énergie de recul du levier, est situé sur la face arrière de l'aimant au-dessous de la languette de sécurité. Plus le matériau à lever est fin, plus la quantité d'énergie de recul devant être absorbée est grande. La vis-pointeau d'arrêt, qui se trouve sur la face arrière de l'aimant, permet d'ajuster l'amortisseur en continu, de sorte que le levier peut être tourné vers le haut ou de manière facile ou de manière difficile. L'ajustement s'effectue à l'aide d'un tournevis pour vis à fente.



INFORMATIONS DE BASE CONCERNANT LA MANIPULATION D'ENGINS DE LEVAGE MAGNÉTIQUES, EN PARTICULIER TML

La surface de maintien magnétique se trouve sur le côté inférieur de l'aimant de levage avec différents pôles magnétiques qui génèrent la force de maintien par le flux magnétique lorsqu'ils sont activés.

La force de maintien maximale pouvant être atteinte dépend des différents facteurs présentés ci-après :

Épaisseur du matériau

Le flux magnétique de l'aimant de levage requiert une épaisseur de matériau minimale pour pouvoir exercer entièrement son action sur la charge. Si l'épaisseur de matériau est trop fine, la force de maintien maximale diminue en fonction de l'épaisseur de matériau. Les aimants permanents commutables traditionnels ont un très grand champ magnétique, semblable à la racine pivotante d'un arbre, et requièrent une épaisseur de matériau élevée pour atteindre la force de maintien maximale. Le champ magnétique compact des aimants TML est similaire à une racine plate et atteint déjà la force de maintien maximale avec des matériaux de faible épaisseur. (Voir tableau dans le présent manuel d'utilisation)

Matériau

Chaque matériau réagit différemment à la pénétration des lignes de champ magnétique. La capacité de charge de l'aimant de levage est déterminée pour un matériau S235. Les aciers avec une teneur en carbone élevée ou une structure modifiée par traitement thermique ont une faible force de maintien. Les composants en fonte en mousse ou poreux ont également une force de maintien plus faible, si bien que la capacité de charge de l'aimant de levage indiquée dans le tableau suivant peut être moindre.

Tableau 1

Matériau	Force magnétique en %
Acier non allié (teneur en C de 0,1 à 0,3 %)	100
Acier non allié (teneur en C de 0,3 à 0,5 %)	90-95
Acier coulé	90
Fonte grise	45
Nickel	11
Acier inoxydable, aluminium, laiton	0

État de la surface

La force de maintien maximale d'un aimant de levage est obtenue avec un circuit magnétique fermé, dans lequel les lignes de champ magnétique peuvent relier librement les pôles, formant ainsi un flux magnétique. Contrairement au fer, l'air est par exemple un très grand obstacle au flux magnétique. En cas de présence de « lame d'air » entre l'aimant de levage et la pièce, la force de maintien est diminuée. La couleur, la rouille, les couches de surface, la graisse ou toute substance similaire forment ainsi un écart, c'est-à-dire une lame d'air, entre la pièce et l'aimant de levage. Une rugosité croissante ou l'irrégularité de la surface influe également négativement sur la force de maintien. Des valeurs indicatives sont fournies dans le tableau des caractéristiques de votre aimant de levage.

Dimensions de la charge

Lors de travaux avec des pièces de grande taille comme des poutres ou des plaques, la charge peut se déformer en partie lors du levage. Une grande plaque en acier plierait vers le bas au niveau des bords extérieurs et créerait au final une surface bombée qui ne toucherait plus complètement le côté inférieur de l'aimant. La lame d'air présente réduit la capacité de charge maximale de l'aimant de charge. À l'inverse, les objets ne doivent pas être creux ou plus petits que la surface de l'aimant, la puissance de l'aimant de levage n'est alors pas entièrement utilisée.

Orientation de la charge

Lors du transport de la charge, il convient de s'assurer que l'aimant de levage se trouve dans l'axe central de la pièce et que la charge ou l'aimant de levage est toujours positionné à l'horizontale. Dans ce cas, la force magnétique sur l'aimant de levage agit avec toute sa force d'arrachement normale sur la surface et permet d'atteindre la capacité de charge maximale indiquée au-delà du coefficient de sécurité 3:1. Si la pièce se tourne avec l'aimant de levage de la position horizontale à la verticale, l'aimant de levage passe alors en mode de cisaillement et la pièce peut basculer sur le côté. En mode de cisaillement, la capacité de charge diminue au-delà des coefficients de frottement des deux matériaux.

Température

Les aimants permanents à haute capacité intégrés à l'aimant de levage perdent définitivement leur propriété magnétique lorsque la température dépasse 80 °C (180°F), si bien que la capacité de charge totale ne pourra jamais être à nouveau atteinte, même une fois l'aimant refroidi. Veuillez respecter les indications sur votre produit ou du manuel d'utilisation.

MAINTENANCE ET INSPECTION DE L'AIMANT DE LEVAGE

L'utilisateur a l'obligation d'entretenir et de nettoyer l'aimant de levage conformément aux indications du manuel d'utilisation et aux normes et réglementations spécifiques au pays (par ex. ASME B30.20B, DGUV-Information 209-013, AMVO).

Les intervalles de maintenance sont classés selon la fréquence recommandée.

Avant chaque utilisation...

- vérifier que l'aimant de levage ne présente pas de dommages visibles
- nettoyer la surface de la pièce et la surface inférieure de l'aimant
- éliminer la rouille, la limaille ou les irrégularités de la surface inférieure de l'aimant
- contrôler la fonction de blocage de la languette de sécurité sur le levier

Une fois par semaine...

- contrôler l'absence de déformation, de fissures ou de tout autre défaut sur l'aimant de levage et le crochet de levage
- vérifier le bon fonctionnement du levier de commande et de la languette de sécurité
- vérifier que le crochet de levage ne présente pas de dommages ou de marques d'usure, et le faire remplacer le cas échéant
- vérifier que la surface inférieure de l'aimant ne présente pas de rayures, de marques ou de fissures, et faire réparer l'aimant par le fabricant le cas échéant

Une fois par mois...

- vérifier que les marquages et les inscriptions de l'aimant de levage sont lisibles et ne présentent pas de dommages, et les remplacer en cas de besoin

Une fois par an...

- faire vérifier la capacité de charge de l'aimant de levage par le fournisseur ou un réparateur agréé

Nous recommandons un contrôle annuel pour la triple sécurité de cet aimant de levage.
Nous serions ravis de réaliser ce contrôle pour vous.
Pour cela, veuillez nous envoyer un email à :

TML-Test@alfra.de

Vous recevrez immédiatement une offre et aurez ainsi la garantie que l'aimant de levage est contrôlé de manière conforme – là où il est également fabriqué.



Il est interdit de procéder soi-même à des réparations ou des modifications sur l'aimant de levage. Si vous avez des questions ou que vous souhaitez obtenir plus de précision, veuillez contacter le fabricant !

CARACTÉRISTIQUES DÉTAILLÉES DE L'AIMANT DE LEVAGE TML 500

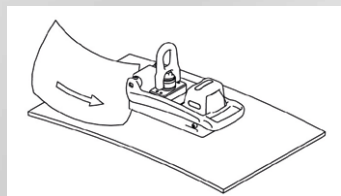
Les valeurs pour la capacité de charge sont basées sur le matériau S235 JR pour la force d'arrachement maximale verticale avec un écart de 0° par rapport à l'axe de charge et également sous une charge inclinée de 6° selon EN 13155, respectivement avec un coefficient de sécurité de 3:1. Le TML 500 étant conçu pour le matériau plat, aucune donnée n'est fournie sur les matériaux ronds et aucun matériau rond ou objet bombé ne doit être soulevé.

Tableau 2

Capacité de charge en kg						
Épaisseur de matériau	Surface propre, plate et lisse		Surface rouillée, légèrement rayée		Surface irrégulière, rouillée ou rugueuse	
	lame d'air < 0,1 mm		lame d'air = 0,25 mm		lame d'air = 0,5 mm	
mm	0°	6°	0°	6°	0°	6°
2	50	44	45	39	40	35
3	130	110	115	100	85	72
4	195	170	160	140	135	115
5	300	260	240	205	190	165
6	360	315	270	235	220	190
8	455	395	310	270	240	205
10	490	430	360	310	250	215
15	500	440	365	315	250	220
>20	500	440	370	320	260	225

Capacité de charge en lbs						
Épaisseur de matériau	Surface propre, plate et lisse		Surface rouillée, légèrement rayée		Surface irrégulière, rouillée ou rugueuse	
	lame d'air < 0,004 inch		lame d'air = 0,01 inch		lame d'air = 0,02 inch	
po	0°	6°	0°	6°	0°	6°
0,08	110	90	100	85	90	75
0,12	285	245	255	220	185	160
0,16	430	370	355	305	295	255
0,20	660	575	525	455	415	360
0,25	800	575	595	510	480	415
0,30	1000	870	685	590	525	455
0,40	1090	940	785	680	540	470
0,50	1100	950	800	690	545	475
>1	1100	970	815	705	555	480

Les dimensions maximales des charges à soulever dépendent principalement de la forme et de la rigidité des pièces, car en cas de flexion élevée, une lame d'air se forme sous la surface magnétique et la capacité de charge diminue considérablement. Lors de chaque processus de levage, contrôlez l'éventuelle déformation de la pièce et, le cas échéant, la formation d'une lame d'air sur les bords de la surface de l'aimant avec un revêtement TiN (par ex. avec une feuille de papier ; 80 g/m²). Il est nécessaire d'utiliser une traverse de charge avec des aimants additionnels pour lever des charges larges et/ou flexibles en toute sécurité.



Arrêtez immédiatement le processus de levage en cas de déformation excessive ou de lame d'air.



Ne jamais dépasser les dimensions et/ou la capacité de charge pour les épaisseurs de matériaux indiquées dans le tableau 2.

DÉCLARATION DE CONFORMITÉ

Fabricant :	Alfra GmbH 2. Industriestr. 10 D-68766 Hockenheim Allemagne
Plénipotentiaire pour l'établissement des documentations techniques essentielles :	Dr. Marc Fleckenstein, directeur, Alfra GmbH 2. Industriestraße 10 D-68766 Hockenheim Allemagne
Produit :	Aimant de levage TML 500 #41500
Déclaration de conformité :	

Nous déclarons par la présente que le produit indiqué ci-dessus répond aux clauses spécifiques de la directive relative aux machines 2006/42/CE.

Les normes harmonisées suivantes ont été appliquées :

- EN ISO 12100:2010 ; Sécurité des machines - Principes généraux de conception - Appréciation du risque et réduction du risque
- EN 13155:2003+A2:2009 ; Grues - Sécurité - Appareils de levage à charge suspendue



Dr. Marc Fleckenstein
(Directeur)

Estimado cliente,

le agradecemos que se haya decidido por un producto ALFRA. Por favor, lea con atención estas instrucciones de uso antes de usar su nuevo aparato por primera vez, y guárdelas, con la "Product Control Card" adjunta, para consultas futuras.

INDICACIONES DE SEGURIDAD

Durante el transporte de cargas se generan considerables peligros debido a una manipulación indebida y/o mantenimiento deficiente de los medios de elevación, que pueden conducir a graves accidentes en parte con lesiones mortales. Por favor, lea y cumpla exactamente la siguiente información e indicaciones de seguridad de este manual de instrucciones y en caso de dudas diríjase al fabricante.

**Siempre...**

- activar completamente el imán de elevación de cargas
- activar el imán de elevación de cargas sobre materiales metálicos ferromagnéticos
- al elevar utilizar la superficie del imán completa
- elevar sobre superficies planas
- comprobar la fuerza de sujeción magnética elevando ligeramente la carga en aprox. 10 cm
- limpiar la superficie magnética y liberarla de suciedad, virutas y perlas de soldadura
- depositar el imán de elevación de cargas suavemente para evitar daños de la superficie magnética
- al bascular la carga comprobar el área de peligro
- al bascular la carga observar el soporte de carga máx. admisible
- comprobar la presencia de daños en la superficie magnética y el imán de elevación de cargas completo
- emplear los medios de elevación adecuados
- seguir las indicaciones del manual de instrucciones
- instruir a nuevos usuarios sobre el uso seguro de imanes de elevación de cargas
- seguir las directrices locales y específicas del país
- almacenar y utilizar en lugar seco

**Jamás...**

- elevar objetos redondos o abombados
- elevar por encima de la carga máxima indicada
- transportar cargas por encima de las personas
- levantar varias piezas
- desconectar el imán de elevación de cargas cuando la carga no está depositada con seguridad
- oscilar las cargas o detener abruptamente
- levantar cargas fuera de los tamaños recomendados
- elevar cargas con espacios huecos, recortes o perforaciones
- levantar cargas irregulares
- modificar el imán de elevación de cargas o quitar carteles indicadores
- emplear el imán de elevación de cargas con daños o piezas faltantes
- cargar la parte inferior del imán con golpes intensos o impactos
- permanecer debajo de cargas elevadas
- elevar la carga cuando se encuentran personas en el área de peligro
- dejar la carga sin supervisión
- utilizar el imán de elevación de cargas sin instrucciones profesionales
- utilizar sin haber leído y comprendido completamente este manual de instrucciones
- emplear el imán de elevación de cargas para soportar, elevar o transportar personas
- operar el imán de elevación de cargas a temperaturas superiores a 60 °C (140 °F)
- poner en contacto con productos corrosivos



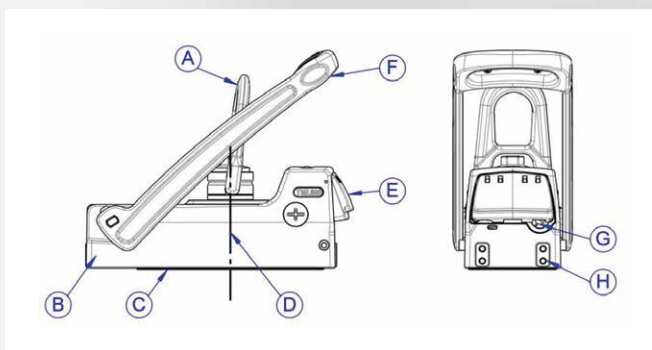
¡Personas con marcapasos cardiacos u otros aparatos medicinales solo pueden utilizar el imán de elevación de cargas con consentimiento de un médico!

USO CONFORME AL EMPLEO PREVISTO

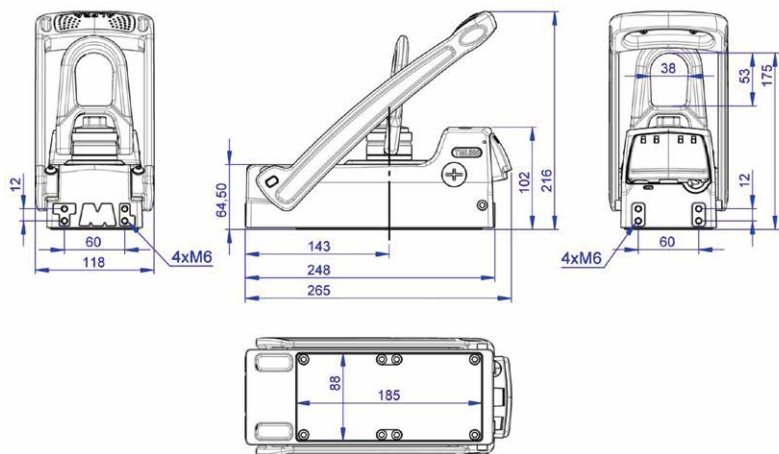
El imán permanente de elevación de cargas está dimensionado para elevar cargas metálicas ferromagnéticas y puede ser utilizado exclusivamente en el marco de sus datos técnicos y disposiciones. Al uso conforme al empleo previsto pertenece también el cumplimiento de las condiciones de puesta en servicio, servicio, entorno y mantenimiento indicadas por el fabricante. Un uso más allá de ello vale como no conforme al empleo previsto y el fabricante no se responsabiliza de eventuales daños.

DESCRIPCIÓN DEL DISPOSITIVO

El imán TML (Thin Material Lifter) es un imán de magnetismo permanente para elevación de cargas con accionamiento manual para la elevación, transporte y descenso de materiales ferromagnéticos. Mediante presión hacia abajo de la palanca (F) puede ser activado el campo magnético generado por el imán permanente en el área de la placa inferior del imán (C). En función de la construcción especial se genera un campo magnético muy compacto, el cual desarrolla una fuerza de adhesión muy buena sobre materiales finos de menos de 10 mm. Para una desactivación del imán se debe presionar hacia dentro la pletina de seguridad (E) con el pulpejo y mover la palanca hacia arriba. Por debajo de la pletina de seguridad se encuentra un amortiguador de aceite (G) de regulación variable que puede absorber la energía de restablecimiento de la palanca especialmente sobre materiales finos. Roscas de montaje adicional en ambas caras frontales de los imanes posibilitan un uso individual como dispositivo de sujeción. En la parte superior del imán de elevación de cargas se encuentra un cáncamo (A) para su fijación a una grúa. La capacidad de carga del imán de elevación de cargas corresponde a $1/3$ de la fuerza de arranque máxima del imán y con ello el factor de seguridad habitual de 3:1.



- A) Gancho de carga
- B) Cuerpo base
- C) Superficie magnética
- D) Centro magnético del imán
- E) Pletina de seguridad
- F) Palanca para activación/ desactivación
- G) Amortiguador para palanca
- H) Rosca de montaje adicional




DATOS TÉCNICOS

No artículo:	41500	
Denominación	Imán de elevación de cargas TML 500	
Fuerza de arranque	> 1500 kg a partir de 15 mm	> 3300 lbs a partir de 1/2" AISI 1020 Acero laminado en frío
Capacidad de carga máx.: (sobre material plano con factor de seguridad 3:1)	500 kg a partir de 15 mm S235	1100 lbs a partir de 1/2" AISI 1020 Acero laminado en frío
Capacidad de carga máx.: (con 60 de inclinación según EN 13155 con factor de seguridad 3:1)	440 kg a partir de 15 mm S235	950 lbs a partir de 1/2" AISI 1020 Acero laminado en frío
Capacidad de carga máx.: (con 90 de inclinación de la carga con factor de seguridad 3:1)	150 kg a partir de 15 mm S235	330 lbs a partir de 1/2" AISI Acero laminado en frío 1020
Peso propio del imán	7,3 kg	16 lbs
Temperatura de almacenaje	-30°C a +60°C	-22°F a +140°F
Temperatura de servicio	-10°C a +60°C	+14°F a +140°F


IDENTIFICACIÓN DEL IMÁN DE ELEVACIÓN DE CARGAS

A ambos lados del imán de elevación de cargas se encuentran adicionalmente descripciones detalladas para la manipulación y las condiciones de aplicación. Esta rotulación no puede ser modificada, dañada o quitada, debido a que en caso contrario se exime al fabricante de la responsabilidad ante posibles daños personales, daños materiales o accidentes que resulten de estas circunstancias. En caso necesario se deben solicitar nuevas etiquetas al fabricante.



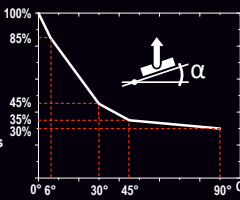
Alfra GmbH
2. Industriestr. 10 - D-68766 Hockenheim
MADE IN GERMANY

TML500



Max.
500 kg
1100 lbs
Unit: 7,3 kg | 16,0 lbs

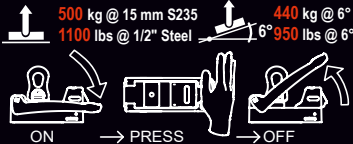
CE **UK**
CA
EN 13155



mm	kg	inch	lbs
2	50	0.08	110
3	130	0.12	285
4	195	0.16	430
5	300	0.20	660
6	360	0.25	800
8	455	0.30	1000
10	490	0.40	1090
15	500	0.50	1100
20	500	1.00	1100

500 kg @ 15 mm S235
1100 lbs @ 1/2" Steel

440 kg @ 6°
950 lbs @ 6°



ON → PRESS → OFF



2006/42/EG | EN ISO 12100 | EN 13155 **CE** **UK**
CA







60°C
-10°C
140°F
14°F

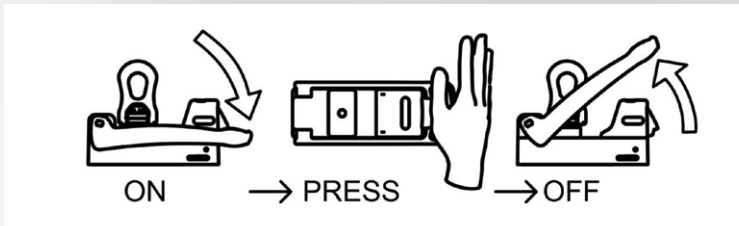
PUESTA EN SERVICIO

Usted recibe un imán de elevación de cargas completamente montado y un detallado manual de instrucciones. Por favor compruebe el estado de la mercancía a cualquier daño de transporte y a la integridad del volumen de suministro. En caso contrario contacte inmediatamente con el fabricante.



¡Antes del primer uso leer imprescindiblemente todo el manual de instrucciones!

1. La palanca se encuentra en una posición orientada hacia arriba. El imán de elevación de cargas está desactivado.
2. Observe las indicaciones de seguridad enumeradas y limpie la pieza y en caso necesario la placa inferior magnética del imán de elevación de cargas.
3. Ubique el imán de elevación de cargas en el centro de gravedad de la carga. El imán de elevación de cargas posee una ligera tensión previa. Esta se muestra diferente según el grosor del material, sin embargo impide un desprendimiento y un deslizamiento involuntario p.ej. durante el empleo en posiciones verticales u otras forzadas.
4. Oriente el imán de elevación de cargas de forma ideal según su deseo y aplicación.
5. Oprima la palanca hacia abajo hasta el tope a la posición ON. Compruebe el correcto encastre de la pletina de seguridad.
6. Lleve el gancho de carga a la posición deseada y levante la carga aprox. 10 mm para comprobar su deformación y la fuerza de adhesión magnética.
7. Mueva ahora su carga lenta y uniformemente y evite oscilaciones o golpes.
8. Tras depositar completamente la carga en una ubicación segura el imán de elevación de cargas puede ser desactivado. Para ello oprima con el lateral de su mano la pletina de seguridad hacia dentro y mueva la palanca hacia arriba a la posición OFF.



BASCULACIÓN O ELEVACIÓN VERTICAL DE CARGAS

La estructura especial de los imanes de elevación TML 500 posibilita un giro libre y basculación de la carga. En este caso la carga suspendida se puede girar a voluntad 360º y en gran parte ser basculada 90º.

1. Emplee siempre un lazo redondo flexible para evitar un atasco de los imanes con el gancho de la grúa, dado que de esta manera genera situaciones de carga extremadamente desventajosas y no se puede garantizar la capacidad de carga. Adicionalmente protege sus imanes de daños y prolongan su vida útil.

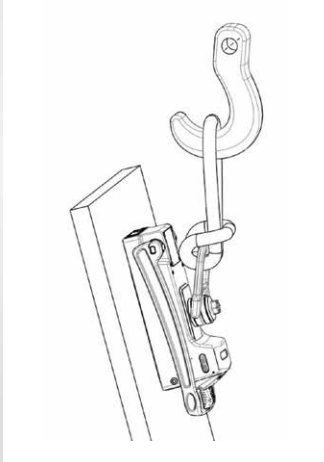


Figura 1

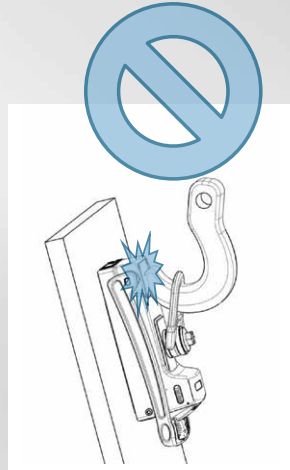
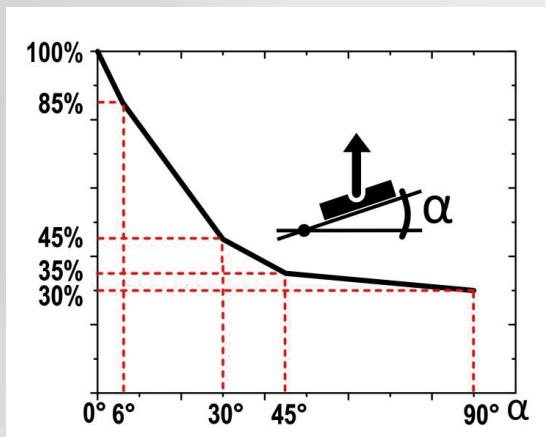


Figura 2

2. Si la carga está suspendida horizontalmente de los imanes actúa a fuerza de arranque completa de los imanes y puede utilizar 100% de la capacidad de carga de la tabla 2 para el procedimiento de elevación. No obstante si la carga y la superficie magnética basculan en un ángulo que se desvíe de los 0º, se reduce la capacidad de carga de los imanes en función de la modificación de alineación con respecto a la fuerza de gravedad de la tierra. En el momento que la carga está suspendida verticalmente, o sean en un ángulo de 90º actúa solamente la fricción de los imanes la cual según el material es solo aún de 10 - 35% de la capacidad máxima de carga.



Cifras de capacidad de carga dependientes de la dirección para el TML 500

El función de las cifras de capacidad de carga dependientes de la dirección, puede calcular la capacidad de carga máxima de su imán, incl. el factor de seguridad 3:1.

Ejemplo mm:

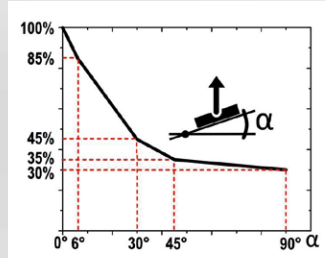
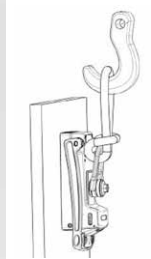
Se levanta una placa de 6 mm de grosor de S235. La placa se encuentra casi vertical o sea con un ángulo de 90° en la estantería y su imán está orientado óptimamente, similar a la fig.1.

- Grosor del material: 6 mm → capacidad de carga máx. a 0° = 360 kg (véase tabla 2)
Material: S235 → Fuerza de adherencia dependiente del material = 100% (véase tabla 1)
Orientación de la carga: inclinada 90°, el gancho de carga señala hacia arriba
→ Cifra de soporte de carga dependiente de la dirección = 30%

Ejemplo pulgadas:

Se levanta una placa de 1/4 pulg. de acero suave (acero laminado en frío). La placa se encuentra casi vertical o sea con un ángulo de 90° en la estantería y su imán está orientado óptimamente, similar a la fig.1.

- Grosor del material: 1/4 pulg. → capacidad de carga máx. a 0° = 800 lbs (véase tabla 2)
Material: acero suave → fuerza de adherencia dependiente del material = 100% (véase tabla 1)
Orientación de la carga: inclinada 90°, el gancho de carga señala hacia arriba
→ cifra de soporte de carga dependiente de la dirección = 30%

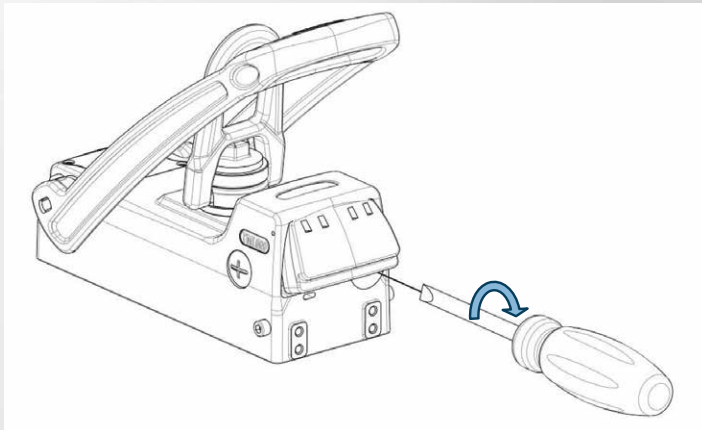


Peso máx. de la carga con factor de seguridad 3:1 = $360 \text{ kg} \times 100 \% \times 30 \% = 108 \text{ kg}$

Peso máx. de la carga con factor de seguridad 3:1 = $800 \text{ lbs} \times 100 \% \times 30 \% = 240 \text{ lbs}$

AMORTIGUADOR VARIABLE

Sobre el lado posterior de los imanes debajo de la pletina de seguridad se encuentra un amortiguador de aceite que puede absorber la energía de retracción de la palanca. Cuánto menos grosor tenga el material a ser elevado tanto más energía de retracción debe ser absorbida. El tornillo de regulación sobre el lado posterior del imán posibilita un ajuste variable del amortiguador, de manera que la palanca se puede mover ya sea suave o intensamente frenada. La regulación se realiza con un destornillador para cabeza ranurada.



INFORMACIÓN FUNDAMENTAL PARA LA MANIPULACIÓN CON MEDIOS DE ELEVACIÓN MAGNÉTICOS TML

En el lado inferior del imán de elevación de cargas se encuentra la superficie de adherencia magnética con los diferentes polos magnéticos los cuales en estado activado generan una fuerza de adhesión a través del flujo magnético. La fuerza magnética máxima alcanzable depende de diferentes factores que comentamos a continuación:

Grosor del material

El flujo magnético del imán de elevación de cargas necesita un grosor mínimo para fluir completamente a través de la carga. Si no está dado este grosor de material se reduce la fuerza de adhesión máxima dependiendo del grosor del material. Los imanes permanentes conmutables convencionales tienen un campo magnético de alcance muy profundo, similar a la raíz central de un árbol y necesitan un elevado grosor de material para alcanzar la fuerza de adhesión máxima. El campo magnético compacto de los imanes TML es similar a una raíz plana y ya con reducidos grosores de material alcanzan la máxima fuerza de adhesión. (Véase tabla en este manual de instrucciones)

Material

Cada material reacciona diferente al paso de las líneas de campo magnético. La capacidad de carga de los imanes de elevación de cargas se determina sobre un material S235. Aceros con una elevada proporción de carbono o una estructura modificada mediante tratamiento térmico poseen una fuerza de adhesión más reducida. También componentes de fundición expandidos o con poros poseen una reducida fuerza de adhesión, de manera tal que la capacidad de carga indicada del imán de elevación de cargas puede ser depreciada en función de la siguiente tabla.

Tabla 1

Material	Fuerza magnética en %
Acero sin aleaciones (contenido C 0,1-0,3%)	100
Acero sin aleaciones (contenido C 0,3-0,5%)	90-95
Fundición de acero	90
Fundición gris	45
Níquel	11
Acero inoxidable, aluminio, latón	0

Calidad superficial

La fuerza de adhesión máxima de un imán de elevación de cargas resulta en un circuito magnético cerrado en el que las líneas de campo magnético se pueden unir sin impedimentos entre los polos y así se genera un elevado flujo magnético. En contrapartida al hierro, p.ej. el aire es una resistencia muy levada para el flujo magnético.. Si se genera una especie de "hendidura de aire" entre el imán de elevación de cargas y la pieza, se reduce la fuerza de adhesión. Así p.ej. pinturas, óxido, cascarillas, recubrimientos de superficies, grasa o productos similares, forman una distancia, o sea una hendidura de aire entre la pieza y el imán de elevación. También una rugosidad superficial o irregularidad crecientes de la superficie influyen negativamente la fuerza de adhesión. Encontrará valores orientativos en la tabla de prestaciones de su imán de elevación de cargas.

Dimensiones de la carga

Al trabajar con piezas grandes como p.ej. vigas o placas la carga puede deformarse en parte durante el procedimiento de elevación. Una placa de acero grande se doblaría hacia abajo en los bordes exteriores y generaría así en suma una superficie ondulada que ya no es contactada completamente por la parte inferior del imán. La hendidura de aire generada reduce la capacidad de carga máxima del imán de elevación de cargas. En contrapartida a ello los objetos tampoco tienen que ser huecos o menores que la superficie de adherencia del imán, debido a que en ese caso no se utiliza la capacidad de prestaciones completa de los elevadores magnéticos de cargas.

Alineación de la carga

Durante el transporte de la carga se debe observar que el imán de elevación de cargas se encuentre en el centro de gravedad de la pieza y la carga, o bien el imán de elevación de cargas siempre esté alineado horizontalmente. En esta situación de carga la fuerza magnética actúa en el imán de elevación de cargas con su fuerza de arranque completa normal hacia la superficie y resulta, a través del factor de seguridad 3:1, la máxima capacidad de carga de elevación. Si la pieza gira con el imán de elevación de cargas de la alineación horizontal hacia una alineación vertical, el imán de elevación de cargas se opera en modo de cizallado y la pieza puede deslizarse lateralmente. En modo de cizallado se reduce la capacidad de carga a través del coeficiente de fricción de ambos materiales.

Temperatura

Los imanes permanentes de altas prestaciones montados en el imán de elevación de cargas pierden a partir de una temperatura de más de 800C (180°F) irreversiblemente sus propiedades magnéticas, de manera que a continuación aún con el imán enfriado nunca más se vuelve a alcanzar la plena capacidad de carga. Por favor observe las indicaciones en su producto o en el manual de instrucciones.

MANTENIMIENTO E INSPECCIÓN DEL IMÁN DE ELEVACIÓN DE CARGAS

El usuario tiene la obligación de mantener y conservar el imán de elevación de cargas de acuerdo a las indicaciones del manual de instrucciones y según las normas y reglamentaciones específicas del país (p.ej. ASME B30.20B, DGUV-Information 209-013; AMVO).

Los intervalos de mantenimiento se asignan de acuerdo a la frecuencia de ejecución recomendada.

Antes de cada uso...

- Comprobar visualmente la presencia de daños en el imán de elevación de cargas
- Limpiar la superficie de la pieza y la superficie inferior magnética
- Liberar la superficie inferior magnética de óxido, virutas o irregularidades
- Controlar la función de bloqueo de la pletina de seguridad en la palanca

Semanalmente...

- Controlar la presencia de deformaciones, fisuras u otros defectos en el imán de elevación de cargas y el gancho de carga
- Comprobar el correcto funcionamiento de la palanca de mando y de la pletina de seguridad
- Comprobar la presencia de daños o desgaste en el gancho de carga y en caso necesario encargar la sustitución
- Comprobar la presencia de rayaduras, depresiones o fisuras en la superficie inferior magnética, en caso necesario encargar la reparación al fabricante

Mensualmente...

- Comprobar la legibilidad y la presencia de daños en las marcaciones y rotulaciones del imán de elevación de cargas y en caso necesario sustituirlas

Anualmente...

- Encargar la comprobación de la capacidad de carga del imán de elevación de cargas al proveedor o a un taller autorizado

Es recomendable la verificación anual para la triple seguridad de estos imanes de elevación. Con gusto asumimos esta verificación de primera mano para usted. En este caso envíenos por favor un correo electrónico a:

TML-Test@alfra.de

Recibirá entonces inmediatamente una oferta y tendrá la seguridad que el imán de elevación se verifica con seguridad d eproceso; allí, donde también se produce.



Reparaciones o modificaciones autónomas en el imán de elevación de cargas no están permitidas. ¡En caso de consultas o dudas diríjase al fabricante!

DATOS DETALLADOS DE PRESTACIONES DEL IMÁN DE ELEVACIÓN DE CARGAS TML 500

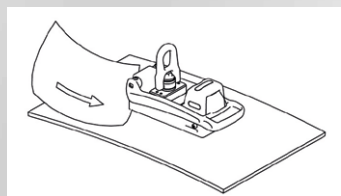
Valores para la capacidad de carga basados en material S235 JR por una parte fuerza de tracción máxima, vertical con 0° de desviación al eje de carga y adicionalmente bajo carga inclinada a 60 según EN 13155, en cada caso con un factor de seguridad de 3:1. No se realizan indicaciones sobre material redondo, debido a que TML500 está optimizado para material plano y no pueden ser elevados materiales redondos u objetos abombados.

Tabelle 2

Capacidad de carga en kg						
Grosor de material	Superficie limpia, rectificadaplana		Superficie oxidada, ligeramentarayada		Superficie irregular, oxidada o rugosa	
	Hendidura < 0,1 mm		Hendidura = 0,25 mm		Hendidura = 0,5mm	
mm	0°	6°	0°	6°	0°	6°
2	50	44	45	39	40	35
3	130	110	115	100	85	72
4	195	170	160	140	135	115
5	300	260	240	205	190	165
6	360	315	270	235	220	190
8	455	395	310	270	240	205
10	490	430	360	310	250	215
15	500	440	365	315	250	220
>20	500	440	370	320	260	225

Capacidad de carga en lbs						
Grosor de material	Superficie limpia, rectificadaplana		Superficie oxidada, ligeramentarayada		Superficie irregular, oxidada o rugosa	
	Hendidura < 0,004 inch		Hendidura = 0,01 inch		Hendidura = 0,02 inch	
pulgadas	0°	6°	0°	6°	0°	6°
0,08	110	90	100	85	90	75
0,12	285	245	255	220	185	160
0,16	430	370	355	305	295	255
0,20	660	575	525	455	415	360
0,25	800	575	595	510	480	415
0,30	1000	870	685	590	525	455
0,40	1090	940	785	680	540	470
0,50	1100	950	800	690	545	475
>1	1100	970	815	705	555	480

Las dimensiones máximas de las cargas a ser elevadas dependen intensamente de la geometría y la resistencia a la flexión de las piezas, debido a que ante grandes flexiones se forma una hendidura de aire debajo de la superficie magnética y así se reduce considerablemente la capacidad de carga. Observe en cada procedimiento de elevación si se presenta una eventual deformación en la pieza y compruebe en caso necesario la generación de hendiduras en los bordes de la superficie de adherencia magnética recubierta TiN (p.ej. con una hoja de papel; 80 g/m²). Para elevación de las cargas grandes y flexibles se debe utilizar un travesaño de carga con imanes adicionales.



En caso de una deformación excesiva o una hendidura detenga inmediatamente el procedimiento de elevación.



Jamás superar las dimensiones y / o la capacidad de carga del espesor de material indicado en la tabla 2.

DECLARACIÓN DE CONFORMIDAD

Fabricante:	Alfra GmbH 2. Industriestr. 10 D-68766 Hockenheim Alemania
Persona autorizada para la compilación de los documentos técnicos relevantes:	Dr. Marc Fleckenstein, director general, Alfra GmbH 2. Industriestr. 10 D-68766 Hockenheim Alemania
Producto:	Imán de elevación de cargas TML 500 #41500
Declaración de conformidad:	

Por la presente declaramos que el producto mencionado anteriormente cumple todas las disposiciones relevantes de la Directiva de máquinas 2006/42/CE.

Se han aplicado las siguientes normas armonizadas:

- EN ISO 12100:2010: Seguridad de las máquinas. Principios generales de diseño. Evaluación de riesgos y reducción de riesgos.
- EN 13155:2003+A2:2009: Grúas. Seguridad. Equipos amovibles de elevación de carga.



Dr. Marc Fleckenstein
(director general)

En Hockenheim,
el 1 de septiembre de 2021

Geachte klant,

Hartelijk dank voor uw keuze van dit Alfra product. Lees deze handleiding zorgvuldig door voordat de hefmagneet in gebruik wordt genomen. Bewaar deze handleiding goed samen met de Product Control Card.

VEILIGHEIDSINSTRUCTIES

Bij het verplaatsen van zware voorwerpen kunnen, als gevolg van onjuist gebruik en/of slecht onderhoud van de hefwerktuigen, grote gevaren optreden, die kunnen leiden tot ernstige ongevallen met mogelijk dodelijke verwondingen. Lees deze handleiding zorgvuldig door en volg alle veiligheidsaanwijzingen op. Neem bij eventuele vragen contact op met de fabrikant.

**Altijd...**

- de hefmagneet volledig activeren
- de hefmagneet activeren op metalen, ferromagnetische materialen
- bij het optillen het totale magnetische oppervlak gebruiken
- tillen vanaf een vlakke ondergrond
- de magnetische vasthoudkracht controleren door het voorwerp lichtjes ongeveer 10 cm op te tillen
- het magnetische oppervlak schoonmaken en vrij houden van vuil, splinters en lasresten
- de hefmagneet voorzichtig plaatsen om beschadiging van het magnetische oppervlak te voorkomen
- de gevarezone controleren voordat u de last kantelt
- de max. toelaatbare belasting in acht nemen voordat u de last kantelt
- het magnetische oppervlak en de gehele hefmagneet controleren op eventuele beschadigingen
- de juiste hefwerktuigen gebruiken
- de aanwijzingen uit de gebruiksaanwijzing opvolgen
- nieuwe gebruikers instrueren in het veilig gebruiken van hefmagneten
- lokale, in het betreffende land geldende richtlijnen opvolgen
- droog bewaren en gebruiken

**Nooit...**

- ronde of gebogen voorwerpen optillen
- meer dan het opgegeven maximum optillen
- voorwerpen over mensen heen verplaatsen
- meerdere werkstukken tegelijkertijd heffen
- de hefmagneet uitschakelen als een voorwerp niet veilig is neergezet
- voorwerpen heen en weer slingeren of een beweging abrupt stoppen
- voorwerpen optillen die groter zijn dan de maximaal aangegeven grootte
- voorwerpen optillen die voorzien zijn van holtes, uitsparingen of boorgaten
- ongelijkmatige voorwerpen optillen
- wijzigingen aanbrengen aan de hefmagneet, of instructieplaatjes verwijderen
- de hefmagneet gebruiken als deze beschadigd is of als onderdelen ontbreken
- de onderzijde van de magneet belasten door middel van schokken of stoten
- onder een opgetild voorwerp gaan staan
- voorwerpen optillen als zich personen binnen de gevarezone bevinden
- de geheven last zonder toezicht achterlaten
- de hefmagneet gebruiken zonder gerichte opleiding vooraf
- gebruiken, indien u de handleiding niet volledig hebt gelezen en begrijpt
- de hefmagneet gebruiken voor het ondersteunen, optillen of verplaatsen van personen
- de hefmagneet gebruiken bij temperaturen boven 60° C (140° F)
- in contact brengen met bijtende stoffen



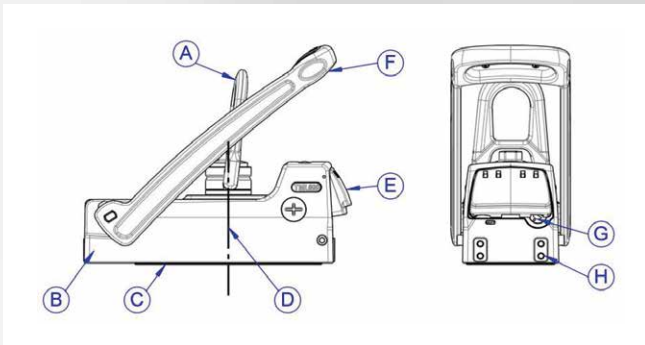
Personen met een pacemaker of andere medische apparaten mogen de hefmagneet alleen gebruiken met toestemming van een arts!

CORRECT GEBRUIK

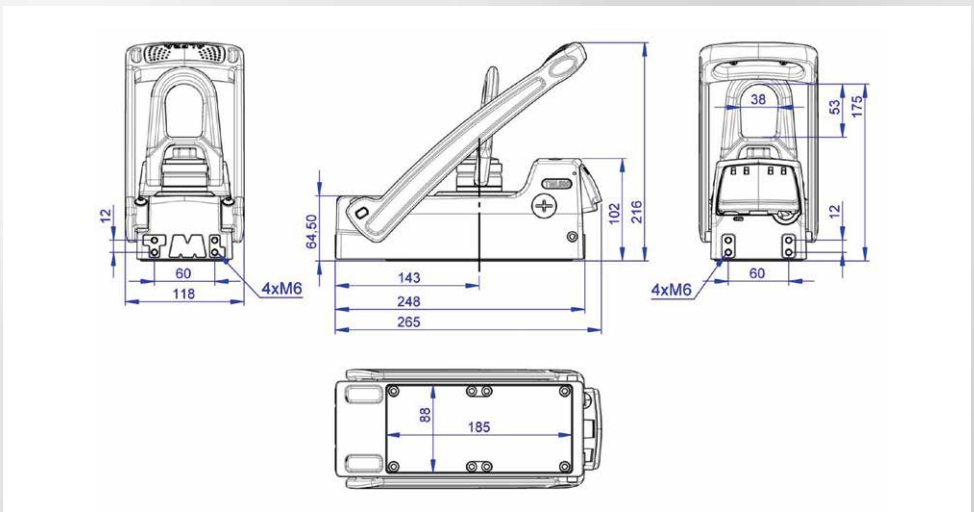
De permanente hefmagneet TML 500 is ontworpen voor het optillen van ferromagnetische metalen voorwerpen en mag uitsluitend gebruikt worden zoals omschreven in de technische specificaties en voorschriften. Tot een correct gebruik behoort ook het opvolgen van de door de fabrikant opgegeven inbedrijfstellings-, gebruiks-, milieu- en onderhoudsvoorwaarden. Voor het juiste gebruik, de verzorging en het onderhoud van de hefmagneet en voor het begrijpen van de gebruiksaanwijzing is uitsluitend de gebruiker verantwoordelijk.

BESCHRIJVING APPARAAT

De TML (Thin Material Lifter) is een schakelbare hefmagneet met handmatige bediening, die voor het heffen, verplaatsen en laten zakken van ferromagnetische materialen bestemd is. Door de hendel (F) omlaag te drukken, wordt het door de permanente magneet gegenereerde magnetische veld bij de onderplaat (C) geactiveerd. Dankzij de bijzondere constructie ontstaat een zeer compact magnetisch veld, dat vooral op materialen dunner dan 10 mm een zeer goede hechtkracht ontwikkelt. Om de magneet te deactiveren, moet eerst de veiligheidsknop (E) met de bal van de hand worden indrukt. Beweeg de hendel vervolgens omhoog. Onder de veiligheidsknop bevindt zich een variabel instelbare oliedemper (G), die, vooral bij dunne materialen, de terugslagenergie van de hendel kan absorberen. Extra montageschroefdraden op de voorzijde (linker- en rechterkant) maken het mogelijk de magneet als vasthoudvoorziening te gebruiken. Aan de bovenzijde van de hefmagneet bevindt zich een oog (A) voor de bevestiging aan een kraan. Het draagvermogen van de hefmagneet komt overeen met $\frac{1}{3}$ van de maximale trekkracht van de magneet en is dus equivalent aan de gangbare veiligheidsfactor van 3:1.



- A) Lastoog
- B) Basislichaam
- C) Magnetisch oppervlak
- D) Magnetisch centrum van de magneet
- E) Veiligheidsknop
- F) Hendel voor activering/deactivering
- G) Dempervoorhendel
- H) Extra schroefdraden voor montage




TECHNISCHE SPECIFICATIES

Art.-Nr.	41500	
Aanduiding	TML 500 Hefmagneet	
Trekkraft	> 1500 kg vanaf 15 mm S235	>3300 lbsvanaf 1/2" AISI CRS 1020 koudgewalststaal
Max. draagvermogen: (op vlak materiaal met veiligheidsfactor 3:1)	500 kg vanaf 15 mm S235	1100 lbsvanaf 1/2" AISI CRS 1020 koudgewalststaal
Max. draagvermogen: (bij een inclinatie van 6° overeenk. EN 13155 met veiligheidsfactor 3:1)	440 kg vanaf 15 mm S235	950 lbsvanaf 1/2" AISI CRS 1020 koudgewalststaal
Max. draagvermogen: (bij een inclinatie van 90° van de last met veiligheidsfactor 3:1)	150 kg vanaf 15 mm S235	330 lbsvanaf 1/2" AISI CRS 1020 koudgewalststaal
Eigen gewicht van de magneet	7,3 kg	16 lbs
Opbergtemperatuur	-30°C tot +60°C	-22°F tot +140°F
Gebruikstemperatuur	-10°C tot +60°C	+14°F tot +140°F


ETIKETTERING VAN DE HEFMAGNEET

Aan beide zijden van de hefmagneet bevinden zich, als extra, nog gedetailleerde beschrijvingen voor het gebruik en de gebruiksomstandigheden. Deze labels mogen niet worden gewijzigd, beschadigd of verwijderd, omdat in die gevallen de fabrikant is vrijgesteld van aansprakelijkheid voor persoonlijk letsel, materiële schade of ongevallen die voortvloeien uit deze handelswijze. Indien nodig, moeten bij de fabrikant nieuwe labels worden besteld.



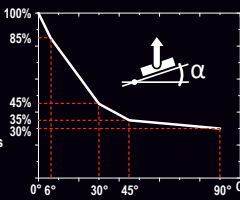
Alfra GmbH
2. Industriestr. 10 - D-68766 Hockenheim
MADE IN GERMANY

TML500

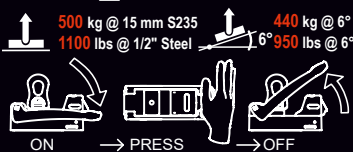


Max. 500 kg 1100 lbs
Unit: 7,3 kg | 16,0 lbs

CE UK CA
EN 13155



mm	kg	inch	lbs
2	50	0.08	110
3	130	0.12	285
4	195	0.16	430
5	300	0.20	660
6	360	0.25	800
8	455	0.30	1000
10	490	0.40	1090
15	500	0.50	1100
20	500	1.00	1100



500 kg @ 15 mm S235
1100 lbs @ 1/2" Steel

440 kg @ 6°
950 lbs @ 6°

ON → PRESS → OFF



2006/42/EG | EN ISO 12100 | EN 13155

CE UK CA











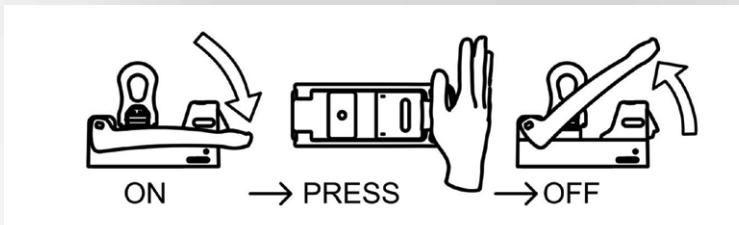
INBEDRIJFSTELLING

U krijgt een volledig gemonteerde hefmagneet geleverd, compleet met een uitgebreide gebruiksaanwijzing. Controleert u de goederen bij ontvangst s.v.p. op eventuele transportschade en daarnaast of de zending compleet is. Neemt u in voorkomende gevallen onmiddellijk contact op met de fabrikant.



Voorafgaand aan het eerste gebruik altijd de gebruiksaanwijzing lezen!

1. De hendel staat in een opwaartse positie. De hefmagneet is uitgeschakeld.
2. Leest u de betreffende veiligheidsinstructies goed door en reinig het op te tillen voorwerp en eventueel ook de magnetische plaat van de hefmagneet.
3. Plaats de hefmagneet op het zwaartepunt van de lading. De hefmagneet heeft een lichte voorspanning. Die is steeds afhankelijk van de dikte van het materiaal en voorkomt eventueel wegglijden en vallen, bijvoorbeeld bij gebruik in verticale of andere bijzondere posities.
4. Lijnt u de hefmagneet perfect uit, naar wens of betreffende toepassing.
5. Druk de hendel omlaag, totdat deze stopt in de stand ON. Controleer de correcte vergrendeling van de borggrendel.
6. Breng de lasthaak in de gewenste positie en til het voorwerp ongeveer 10 mm op om de vervorming en de magnetische hefkracht te controleren.
7. Beweeg nu uw voorwerp langzaam en gelijkmatig en vermijd trillingen of schokken.
8. Nadat het voorwerp volledig in een veilige positie is geplaatst, kunt u de hefmagneet uitschakelen. Druk hiervoor met de zijkant van uw hand de borggrendel naar binnen en beweeg de hendel omhoog, naar de stand OFF.



KANTELEN OFVERTICAALHEFFEN VAN LASTEN

Het speciale ontwerp van de hefmagneet TML 500 maakt het mogelijk de last vrij te draaien en te kantelen. De geheven last kan daarbij 360° worden gedraaid en in de meeste gevallen 90° worden gekanteld.

1. Gebruik altijd een flexibele strop om te voorkomen dat de kraanhaak vast komt te zitten aan de magneet. Anders ontstaan ongunstige lastsituaties die ertoe leiden dat het draagvermogen van de magneet niet meer kan worden gewaarborgd. Met een laststrop beschermt u de magneet bovendien tegen beschadiging en verlengt u de levensduur.

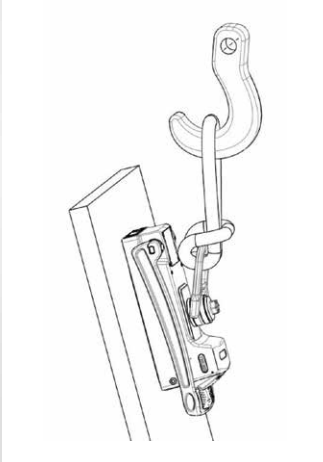


Abbildung 1

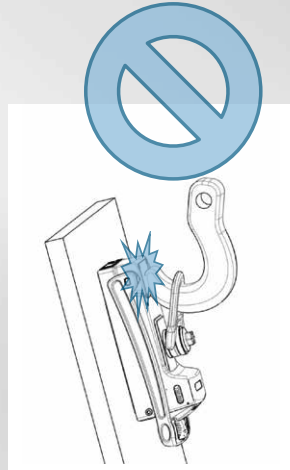
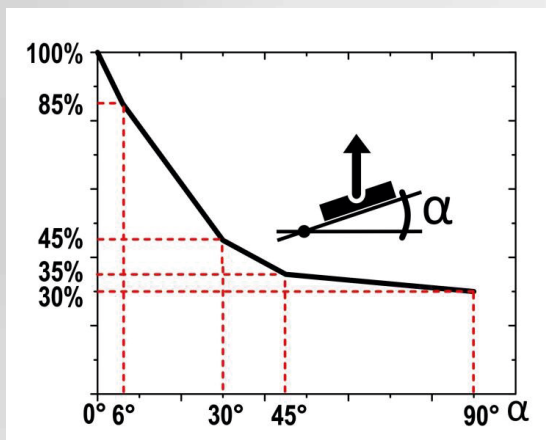


Abbildung 2

2. Wanneer de last horizontaal aan de magneet hangt, werkt de volledige trekkraft van de magneet en kunt u 100% van het draagvermogen uit tabel 2 gebruiken om de last te tillen. Indien de last en het magneetoppervlak echter kantelen in een hoek anders dan 0° tot horizontaal, neemt het draagvermogen af door de veranderde oriëntatie van de magneet op de zwaartekracht van de aarde. Zodra de last verticaal hangt, dus in een hoek van 90°, wordt alleen nog wrijving uitgeoefend. Deze bedraagt, afhankelijk van het materiaal, slechts 10–35% van het max. draagvermogen.



Richtingsafhankelijke belastingen voor de TML 500

Op basis van de richtingsafhankelijke belastingen kunt u het max. draagvermogen van uw magneet, incl. de veiligheidsfactor 3:1, berekenen.

Voorbeeld mm:

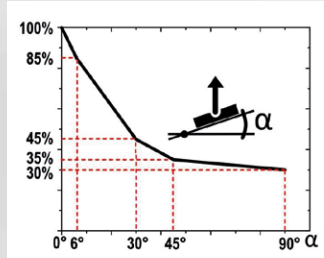
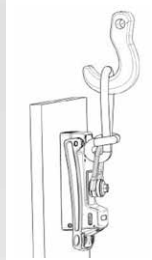
U heeft een 6 mm dikke plaat, die gemaakt is van S235. De plaat staat verticaal, dus in een hoek van 90°, in de stelling en uw magneet is optimaal gepositioneerd (zoals te zien in afb. 1).

Materiaaldikte: 6 mm → max. draagvermogen bij 0° = 360 kg (zie tabel 2)
Materiaal: S235 → materiaalafhankelijke hechtkracht = 100% (zie tabel 1)
Oriëntatie van de last: 90° gekanteld; lastoog naar boven gericht
→ richtingsafhankelijke belasting = 30%

Voorbeeld inch:

U heeft een 1/4 inch dikke plaat, die gemaakt is van S235. De plaat staat verticaal, dus in een hoek van 90°, in de stelling en uw magneet is optimaal gepositioneerd (zoals te zien in afb. 1).

Materiaaldikte: 1/4 inch → max. draagvermogen bij 0° = 800 lbs (zie tabel 2)
Materiaal: S235 → materiaalafhankelijke hechtkracht = 100% (zie tabel 1)
Oriëntatie van de last: 90° gekanteld; lastoog naar boven gericht
→ richtingsafhankelijke belasting = 30%

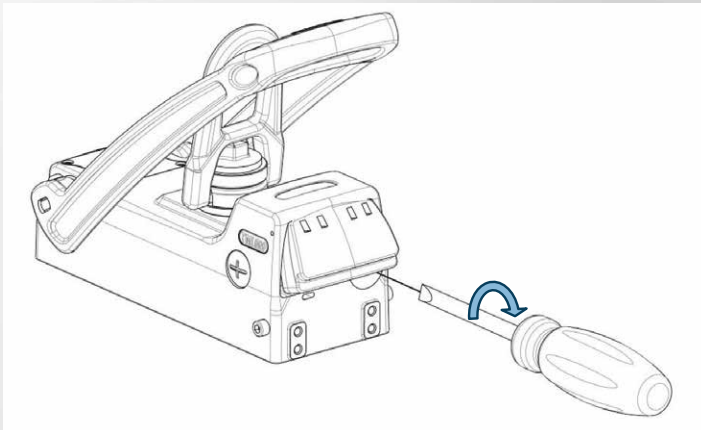


Max.gewicht van de last met veiligheidsfactor 3:1 = 360 kg x 100 % x 30 % = 108 kg

Max.gewicht van de last met veiligheidsfactor 3:1 = 800 lbs x 100 % x 30 % = 240 lbs

VARIABELE DEMPER

Op de achterzijde van de magneet bevindt zich onder de veiligheidsknop een oliedemper die de terugslagenergie van de hendel kan absorberen. Hoe dunner het te heffen materiaal is, des te meer terugslagenergie geabsorbeerd moet worden. Dankzij de stelschroef op de achterzijde van de magneet kan de demper variabel worden ingesteld, zodat de hendel licht of sterk geremd omhoog gaat. Gebruik voor het instellen een platte schroevendraaier.



BASIS INFORMATIE VOOR HETOMGAANMET MAGNETISCHE HEFWERKTUIGEN, IN HETBIJZONDER TML

Aan de onderzijde van de hefmagneet bevindt zich het magnetische vasthoudvlak met de verschillende magnetische polen. Die polen zorgen ervoor dat, als het apparaat aanstaat, via de magnetische stromen de hefkracht ontstaat. De maximaal haalbare hefkracht is afhankelijk van diverse factoren, die hieronder worden toegelicht:

Materiaaldikte

De magnetische stroom van de hefmagneet vereist een minimale materiaaldikte om volledige door het voorwerp te kunnen stromen. Is de materiaaldikte niet bepaald, dan vermindert de maximale hefkracht afhankelijk van de materiaaldikte. Conventionele schakelbare permanente magneten hebben een zeer diep reikend magnetisch veld, vergelijkbaar met de penwortel van een boom, en hebben voor het ontwikkelen van de maximale hechtkracht een hoge materiaaldikte nodig. Het compacte magnetische veld van de TML magneet is vergelijkbaar met een oppervlaktewortel en levert al bij geringe dikte de maximale hechtkracht. (Zie de tabel in deze gebruiksaanwijzing).

Materiaal

Elk materiaal reageert anders op het doordringen van magnetische veldlijnen. Het draagvermogen van de hefmagneet wordt afgestemd op een S235 materiaal. Staalsoorten met een hoog koolstofgehalte of een door warmtebehandeling gewijzigde structuur hebben een mindere hechtkracht. Ook gietcomponenten voorzien van schuim of met gaten hebben een lagere hechtkracht, zodat het aangegeven draagvermogen van de hefmagneet op basis van de volgende tabel kan worden afgewaardeerd.

Tabel 1

Materiaal	Magnetische kracht in %
Niet-gelegeerd staal (koolstofgehalte 0,1-0,3%)	100
Niet-gelegeerd staal (koolstofgehalte 0,3-0,5%)	90-95
Gietijzer	90
Grijs gietijzer	45
Nikkel	11
Roestvrijstaal, aluminium, messing	0

Oppervlakteafwerking

De maximale hechtkracht van een hefmagneet ontstaat bij een gesloten magnetisch circuit, waarin de magnetische veldlijnen ongehinderd de polen kunnen verbinden, waardoor een sterke magnetische stroming ontstaat. In tegenstelling tot ijzer, kent bijvoorbeeld lucht een zeer grote weerstand voor magnetische stroming. Ontstaat er een soort "luchtspleet" tussen de hefmagneet en het op te tillen voorwerp, dan neemt de hechtkracht af. Ook verf, roest, aanslag, coatings, vet of soortgelijke stoffen creëren een zekere afstand – een luchtspleet – tussen het op te tillen voorwerp en de hefmagneet. Ook door een toenemende oppervlakterutheid of oneffenheden op het oppervlak wordt de hechtkracht negatief beïnvloed. Richtwaarden hiervoor kunt u vinden in de prestatietabel van uw hefmagneet.

Afmetingen van het op te tillen voorwerp

Wordt gewerkt met grote voorwerpen, zoals balken of platen, dan kan het voorwerp tijdens het optillen gedeeltelijk vervormen. Een grote stalen plaat zal aan de buitenzijden naar beneden buigen, waardoor een gebogen oppervlak ontstaat dat geen volledig contact heeft met de magnetische plaat. De luchtspleet die ontstaat vermindert de maximale draagkracht van de hefmagneet. Daarentegen kunnen de voorwerpen ook beter niet hol zijn, of kleiner dan de magnetische plaat, omdat daardoor niet het totale vermogen van de hefmagneet wordt gebruikt.

Uitlijnen van het op te tillen voorwerp

Bij het verplaatsen van het voorwerp moet erop gelet worden dat de hefmagneet zich in het zwaartepunt van het voorwerp bevindt, ofwel dat de hefmagneet altijd horizontaal is uitgelijnd. Bij deze wijze van belasten werkt de magnetische kracht van de hefmagneet met totale hechtkracht ten opzichte van het oppervlak en via de veiligheidsfactor 3:1 ontstaat de maximaal aangegeven draagkracht. Draait het voorwerp met de hefmagneet vanuit horizontale positie naar een verticale positie, dan wordt de hefmagneet gebruikt in de afschuivingsmodus en kan het voorwerp zijwaarts wegglijden. In de afschuivingsmodus neemt het draagvermogen af in verhouding tot de wrijvingscoëfficiënten van de twee materialen.

Temperatuur

De in de hefmagneet ingebouwde hoogwaardige permanente magneten verliezen vanaf een temperatuur hoger dan 80° C (180 °F) onomkeerbaar hun magnetische eigenschappen. Ook wanneer de magneet is afgekoeld, zal nooit meer de volledige draagkracht worden bereikt. Let u goed op de informatie op uw product of in de gebruiksaanwijzing.

ONDERHOUD EN INSPECTIE VAN DE HEFMAGNEET

De gebruiker is verplicht om de hefmagneet volgens de specificaties in de gebruiksaanwijzing en in overeenstemming met de relevante nationale normen en regelgeving (bijvoorbeeld ASME B30.20B, BGI 556; AMVO) te onderhouden en te verzorgen.

De onderhoudsperiodes zijn ingedeeld volgens de aanbevolen uitvoeringsfrequentie. Treedt een van de genoemde gebreken op, gaat u dan als volgt te werk:

Voor elk gebruik...

- de hefmagneet visueel controleren op eventuele schade
- het oppervlak van het te tillen voorwerp en het magnetische oppervlak schoonmaken
- het magnetische oppervlak vrijmaken van roest, splinters of oneffenheden
- de borgfunctie van de borggrendel aan de hendel controleren

Wekelijks...

- de hefmagneet en de lasthaak controleren op vervorming, scheuren of andere gebreken
- de juiste werking van de bedieningshendel en de borggrendel controleren
- de lasthaak controleren op beschadiging of slijtage en indien nodig vervangen
- het magnetische oppervlak controleren op krassen, deuken of scheuren en de magneet indien nodig door de fabrikant laten repareren

Maandelijks...

- de etiketten en aanwijzingen op de hefmagneet controleren op leesbaarheid en beschadigingen en indien nodig vervangen

Elk jaar...

- de draagkracht van de hefmagneet laten controleren door de leverancier of door een erkend bedrijf

Jaarlijksecontrole voordrievoudige veiligheid van deze hefmagneet wordt aanbevolen.
Wij voeren deze controle graag persoonlijk voor u uit.
Stuurt u onsindatgevaleene-mail via:

TML-Test@alfra.de

U ontvangt vervolgens een offert een heeft de zekerheid dat de hefmagneet betrouwbaar wordt getest op de plek waar hij ook is geproduceerd



**Eigenmachtige reparaties of wijzigingen aan de hefmagneet zijn niet toegestaan.
Neemt u bij vragen of twijfels contact op met de fabrikant!**

GEDETAILLEER DE PRESTATIE GEGEVENS VAN DE TML 500 HEFMAGNEET

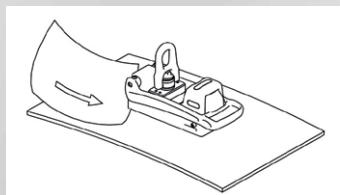
De draagkrachtwwaarden zijn gebaseerd op materiaal S235 JR (vergelijkbaar met AISI CRS 1020koudgewalst staal) Ten eerste voor de maximale, verticale afschuifkracht met 0° afwijking ten opzichte van de belastingsas en daarnaast bij een 6° schuine belasting volgens EN 13155; steeds met een veiligheidsfactor van 3:1. Er worden geen gegevens weergegeven voor rond materiaal, omdat de TML 500 is geoptimaliseerd voor plat materiaal en er geen ronde of gebogen voorwerpen mee opgetild mogen worden.

Tabel 2

Draagkracht in kg						
Materiaaldikte	Schoon, vlak geslepen oppervlak		Roestig, licht gekrast oppervlak		Onregelmatig, roestig of ruw oppervlak	
	Luchtspleet < 0,1 mm		Luchtspleet = 0,25 mm		Luchtspleet = 0,5mm	
mm	0°	6°	0°	6°	0°	6°
2	50	44	45	39	40	35
3	130	110	115	100	85	72
4	195	170	160	140	135	115
5	300	260	240	205	190	165
6	360	315	270	235	220	190
8	455	395	310	270	240	205
10	490	430	360	310	250	215
15	500	440	365	315	250	220
>20	500	440	370	320	260	225

Draagkracht in lbs						
Materiaaldikte	Schoon, vlak geslepen oppervlak		Roestig, licht gekrast oppervlak		Onregelmatig, roestig of ruw oppervlak	
	Luchtspleet < 0,004 inch		Luchtspleet = 0,01 inch		Luchtspleet = 0,02 inch	
inch	0°	6°	0°	6°	0°	6°
0,08	110	90	100	85	90	75
0,12	285	245	255	220	185	160
0,16	430	370	355	305	295	255
0,20	660	575	525	455	415	360
0,25	800	575	595	510	480	415
0,30	1000	870	685	590	525	455
0,40	1090	940	785	680	540	470
0,50	1100	950	800	690	545	475
>1	1100	970	815	705	555	480

De maximale afmetingen van de op te tillen voorwerpen zijn sterk afhankelijk van de geometrie en de buigstijfheid ervan, omdat zich bij grote doorbuiging een luchtspleet onder het magnetische oppervlak vormt, waardoor de draagkracht aanzienlijk afneemt. Let u bij het optillen daarom altijd op een eventueel optredende vervorming van het voorwerp en controleer eventueel op de aanwezigheid van een luchtspleet aan de randen van de TiN bedekte magnetische oppervlakken. (bijvoorbeeld met een vel papier; 80 g/m²). Om buigzame of zeer grote lasten te tillen, moeten lasttraversen met extra hefmagneten worden gebruikt.



Stop bij een overmatige vervorming of bij het constateren van een luchtspleet onmiddellijk met de hefwerkzaamheden.



Zorg ervoor dat u nooit de afmetingen en/of de draagkracht van de in de tabel 2 aangegeven materiaaldikte overschrijdt.

VERKLARING VAN OVEREENSTEMMING

Fabrikant:	Alfra GmbH 2. Industriestr. 10 D-68766 Hockenheim Duitsland
Gevolmachtigde voor de samenstelling van de relevante technische bijlagen:	Dr. Marc Fleckenstein, bedrijfsleider, Alfra GmbH 2. Industriestraße 10 D-68766 Hockenheim Duitsland
Product:	Hefmagneet TML 500 #41500
Verklaring van overeenstemming:	

Hierbij verklaren wij, dat het bovengenoemde product voldoet aan alle toepasselijke bepalingen van de machinerichtlijn 2006/42/EG.

De volgende geharmoniseerde normen zijn gehanteerd:

- EN ISO 12100:2010; Veiligheid van machines - Basisbegrippen voor ontwerp - Risicobeoordeling en risicoreductie
- EN 13155:2003+A2:2009; Hijskranen - Veiligheid - Afneembare hijsgereedschappen



Dr. Marc Fleckenstein
(bedrijfsleider)



Kjære kunde,

Tusen takk for at du har valgt et ALFRA produkt. Vennligst les denne bruksanvisningen nøye før du bruker produktet og oppbevar den sammen med godkjennelsessertifikatet / Samsvarserklæringen.

SIKKERHETSINSTRUKS

Farer kan oppstå hvis man løfter med magneter som ikke har tilstrekkelig vedlikehold eller ved feil bruk. Dette kan medføre alvorlige skader eller død. Vennligst les nøye igjennom brukermanualen. Hvis du har spørsmål ta kontakt med produsent.



Alltid...

- Aktiver løftemagneten helt
- Aktiver løftemagneten kun på stål og magnetiske stålmaterialer
- Bruk hele magnetfeltet
- Løft kun ved plane flater
- Sjekk den magnetiske kraften ved å løfte materialene litt opp, ca 10mm
- Hold magnetfeltet rent for støv, spon og andre partikler
- Sett magneten forsiktig på plass så man forhindrer ødeleggelse av magneten
- Sjekk feltet der du skal plassere magneten, spesielt hvis du skal svinge eller sette lasten vertikalt
- Makslastekapasitet må overholdes
- Sjekk det magnetiske området og hele magneten før bruk
- Bruk godkjente løftestroppe og kraner
- Følg instruksene i bruksanvisningen
- Instruer nye brukere hvordan magnetene skal brukes, vedlikeholdes og kontrolleres før bruk
- Respekter nasjonale regler
- Oppbevares og brukes i tørre omgivelser



Aldri...

- Løfte runde eller buede materialer
- Overstige maksimal løftekapasitet
- Løfte last over mennesker eller dyr
- Løfte mer enn et arbeidsstykke av gangen
- Skru av magneten før lasten er sikkert plassert på et stødig sted
- La lasten svaie eller sette den brått ned
- Løfte materialer som overskrider anbefalte retningslinjer
- Løfte materialer med hulrom, borrhull og eller åpne splitter
- Løfte ubalanserte laster
- Modifisere løftemagneten eller fjerne lastetabellene
- Bruke løftemagneten hvis den er ødelagt eller mangler deler
- Belast underside av magneten med direkte slag
- Posisjonere deg selv under lasten
- Løfte gods i nærheten mennesker
- Forlate lasten uten tilsyn
- Bruke magneten uten å ha satt seg inn i hvordan den brukes
- Bruke magneten hvis du aldri har lest og forstått brukermanualen
- Bruke magneten til å bistå, løfte eller transportere mennesker
- Bruke magneten i høyere varme enn 60°C (140°F)
- Utsette magneten for etsende produkter



Personer som bruker pacemaker eller annet medisinsk utstyr må ikke bruke denne magneten uten å konsultere sin lege.

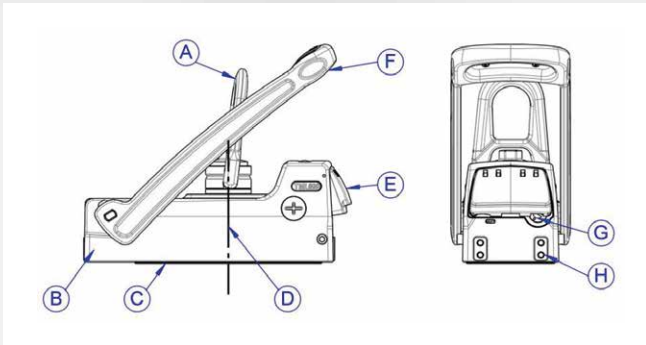
RIKTIG BRUK

Manuell magnetene TML 500 er kun til bruk på magnetiske stålmateriale. Riktig bruk er å følge de retningslinjer som er beskrevet i brukermanualen for rett bruk. Riktig bruk og vedlikehold samt ettersyn / årlige godkjenning av løftemagnetene er brukerens ansvar. Dette er spesifisert fra produsent. Det er også brukerens ansvar å forstå brukermanualen.

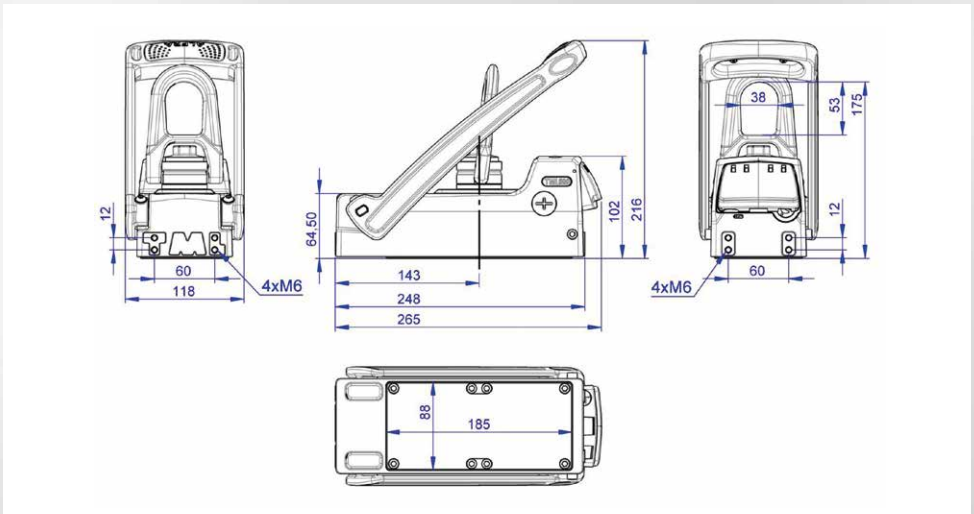
PRODUKTBESKRIVELSE

TML 500 er en svitsjbar løftemagnet med manuell aktivering for løfting, posisjonering, montering og transport av magnetiske stålprodukter. Ved å presse hevvarmen (F) ned under sikkerhetsknappen (E), vil det magnetiske feltet aktiveres (C). Takket være unikt design vil kompaktmagnetene utvikle stor kraft spesielt på tynnere materialer enn 10 mm. Magnetene kan slås av ved å presse sikkerhetsknappen (E) inn og så sette hevvarmen (F) i øvre posisjon. En oljeregulator er montert inn ved sikkerhetsknappen for å absorbere tilbakevirkende (rekyl) energi i hevvarmen, spesielt ved bruk på tynne materialer. Ekstra innfestingsmuligheter er laget hvis brukeren ønsker å sette på tilleggs utstyr.

En øyebolt eller svivel er festet på toppen av magneten for å feste til en kran. Maks lastekapasitet på magnetene er kun $1/3$ av den totale løsrivelsekraften med en sikkerhetsfaktor på 3:1.



- A) Lastekrok
- B) Basiskropp
- C) Magnet kontaktflate
- D) Sender av magneten
- E) Sikkerhetsknapp
- F) Hevvarm - av (øvre posisjon) / på (nedre posisjon)
- G) Støtabsorberer for hevvarm
- H) Skruehull for montering av ekstrautstyr




TEKNISKE DATA

Prod.-No.	41500	
Betegnelse	TML 500 Løftemagnet	
Maks løsrivelseskraft	> 1500 kg fra 15 mm S235	>3300 lbs fra 1/2" AISI CRS 1020
Maks lastekapasitet: (Med sikkerhetsfaktor 3:1)	500 kg fra 15 mm S235	1100 lbs fra 1/2" AISI CRS 1020
Maks lastekapasitet: (Ved 6° helning ifht EN 13155 med sikkerhetsfaktor 3:1)	440 kg fra 15 mm S235	950 lbs fra 1/2" AISI CRS 1020
Maks lastekapasitet: (Ved 90° helning er makslast med sikkerhetsfaktor 3:1)	150 kg fra 15 mm S235	330 lbs fra 1/2" AISI CRS 1020
Egenvekt på magnet	7,3 kg	16 lbs
Lagringstemperatur	-30°C til +60°C	-22°F til +140°F
Brukstemperatur	-10°C til +60°C	+14°F til +140°F

MERKING PÅ LØFTEMAGNETENE

Detaljert informasjon om bruk og løftekapasitet er merket på begge sider av magneten. Denne merkingen må ikke modifiseres, endres eller fjernes, i så fall kan ikke produsenten holdes ansvarlig for noen skade. Ny merking må bestilles fra produsent.

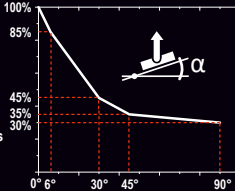


Alfra GmbH
2. Industriestr. 10 - D-68766 Hockenheim
MADE IN GERMANY


TML500


**Max.
500 kg
1100 lbs**
Unit: 7,3 kg | 16,0 lbs


CE UK CA
EN 13155






mm	kg	inch	lbs
2	50	0.08	110
3	130	0.12	285
4	195	0.16	430
5	300	0.20	660
6	360	0.25	800
8	455	0.30	1000
10	490	0.40	1090
15	500	0.50	1100
20	500	1.00	1100




500 kg @ 15 mm S235
1100 lbs @ 1/2" Steel


440 kg @ 6°
950 lbs @ 6°

ON → PRESS → OFF



2006/42/EG | EN ISO 12100 | EN 13155 **CE UK CA**







60°C
-10°C
140°F
14°F

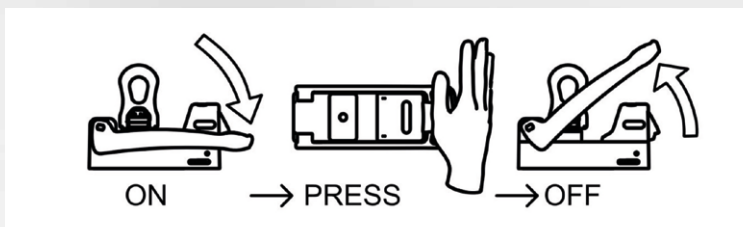
KOM IGANG

Du har mottatt en komplett, operativ løftemagnet og en brukermanual. Vennligst sjekk emballasjen for transportskader og se til at forsendelsen er komplett. Har du spørsmål, kontakt din lokale forhandler.



Vennligst les bruksanvisningen nøye før du tar magneten i bruk!

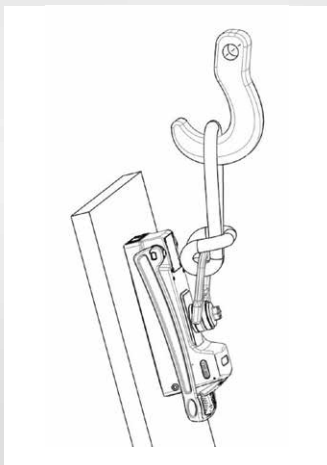
1. Når hevarmen står i øvre posisjon er magneten avslått. Merk at den vil være litt magnetisk også i denne pos.
2. Følg brukermanualen. Tørk av arbeidsstykket og kontaktflaten til magneten.
3. Sett magneten i senter av det du skal løfte, for å forebygge at lasten vrir seg under løfting.
4. Monter magneten på beste måte ifht hva og hvordan det skal løftes.
5. Press hevarmen ned under sikkerhetsknappen, magneten vil da være i på modus ("ON").
Kontroller at hevarmen er under sikkerhetsknappen.
6. Sett lastekroken i ønsket posisjon og løft lasten ca 10mm opp for å sjekke om magneten holder lasten og at den står i senter av lasten.
7. Nå kan du sakte og forsiktig forflytte lasten, men unngå brå bevegelser.
8. Etter å ha satt lasten forsiktig og sikkert ned så kan du deaktivere / slå av magneten ved å trykke inn sikkerhetsbryteren og sette hevarmen i øvre posisjon som er av (OFF).



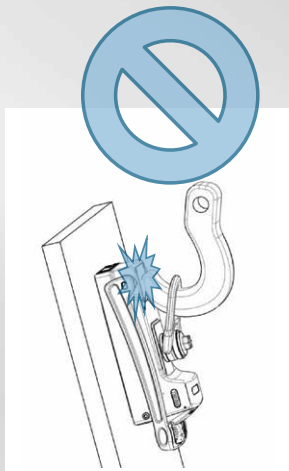
LØFTING AV VERTIKALT GODS

Den unike designen av TML 500 løftemagnet muliggjør å løfte 90° vertikalt og dreie lasten inntil 360° fritt, i de fleste tilfeller.

1. Velg TML med svivel og en godkjent lastestropp så ikke kroken på kranen ødelegger magneten, da dette kan føre til:
 - Ekstremt begrenset lastekapasitet og maks løftekapasitet vil ikke lenger være mulig.
 - Beskytte magneten din fra ødeleggelse og øke dens levetid.

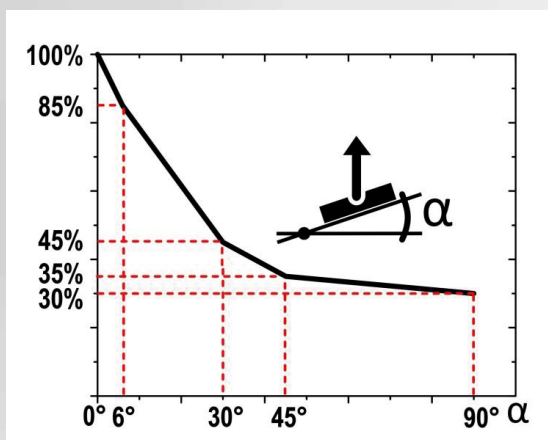


Figur 1



Figur 2

2. Løfter du horisontalt med magneten kan du bruke 100% av maksstyrken på det angitte produktet ifht overflate og materialtykkelse. Se tabell 2 og velg 100%. Men hvis magneten og dens last tilter litt utover en horisontal vinkel på 0° endres maksløftekapasitet drastisk. Ved en vertikal stilling på 90° (graders vinkel) vil løfteevnen være kun 30% av maksløftekapasitet tatt for gitt at overflaten av materialene er optimale. Ved små endringer i overflate kan variasjonen ved 90° (graders vinkel) være fra 10-35% av maksløftekapasitet.



Løftekapasitetsendringer ved vinkling av lasten. Tabell 2. TML 500

Du kan kalkulere makslastekapasitet ut i fra denne tabellen, gitt at overflaten er optimal (plan, ren og uten rifter eller hull) med en sikkerhetsfaktor på 3:1.

Eksempel mm:

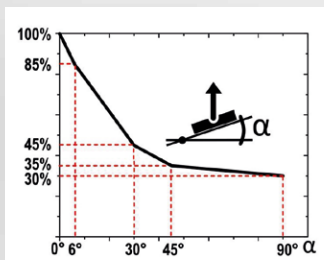
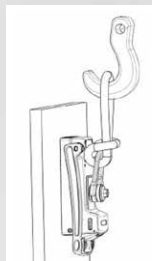
Hvis du ønsker å løfte en plate med 6mm tykkelse i kvalitet S235 og platen står vertikalt i en vinkel på 90 grader i ditt stativ som vist i figur 1.

Material tykkelse: 6 mm → maks. lastekapasitet ved 0° = 360 kg (se tabell 2)
Material: S235 → Materialet har magnetisme = 100 % (se tabell 1)
Plassering av lasten: 90° tiltet; lastekrok-retning opp (se skisse)
→ Lastekapasitet ifht eksempel = 30 %

Eksempel INCH:

Hvis du ønsker å løfte en plate med 6mm tykkelse i kvalitet (CRS) og platen står vertikalt i en vinkel på 90 grader i ditt stativ som vist i figur 1.

Material tykkelse: 1/4 inch → maks. lastekapasitet ved 0° = 800 lbs (se tabell 2)
Material: S235 → Materialet har magnetisme = 100 % (se tabell 1)
Plassering av lasten: 90° tiltet; lastekrok-retning opp (se skisse)
→ Lastekapasitet ifht eksempel = 30 %

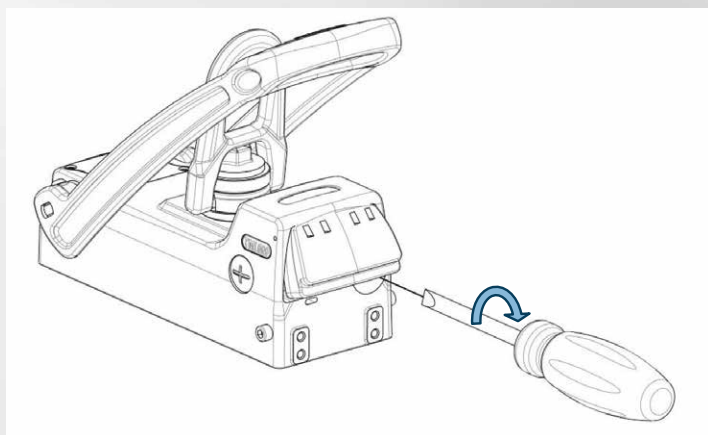


Makslastekapasitet med sikkerhetsfaktor 3:1 = 360 kg x 100 % x 30 % = 108 kg

Makslastekapasitet med sikkerhetsfaktor 3:1 = 800 lbs x 100 % x 30 % = 240 lbs

JUSTERBAR STØTABSORBERER (REKYL)

En oljefyllt støtabsorberer er installert i samordning for å ta opp energien ifbm å ta opp hevarmen. Jo tynnere materialet er som skal løftes, desto sterkere er tilbakeslagsenergien (rekylen). Sett skruen på baksiden av magneten under sikkerhetsknappen for å justere styrken på tilbakeslaget. Bruk en "rett-trekker".



GENERELL INFORMASJON IFHT BRUK AV MAGNETER OG SPESIFIKK BRUK AV TML

Den magnetiske flaten er lokalisert på undersiden av løftemagneten og innehar flere magnetiske forgreninger som til sammen utgjør den totale løftekapasiteten når den aktiveres. Den maksimale løftekapasiteten som kan oppnås påvirkes av forskjellige faktorer, se under:

Materialtykkelse

Den magnetiske strømmen trenger et minimum av materialtykkelse for å flyte totalt inn i materialet. Under denne tykkelsen vil ikke den maksimale løftekapasiteten oppnås. Konvensjonelle magneter har en meget dyp inntrenging i materialet for å oppnå maksimal løftekapasitet noe som trenger ekstra tykt materiale for å oppnå maks løftekapasitet. I motsetning til TML magnetenes kompakte magnetfelt som oppnår maks løftekapasitet ved tynnere materialer (se tabell 2 i brukermanualen).

Material

Hvert enkelt materiale reagerer forskjellig på inntrengingen av magnetisk kraft. Maks løftekapasitet oppnås på lav karbon stål. Stål med høyere andel av karbon eller hvor strukturen har blitt endret med varme, har mindre magnetisk kraft. Støpegods fra jern har enda mindre magnetisk kraft. Dette ser du i tabellen under.

Tabell 1

Material	Magnetisk styrke i %
Ulegert stål (0.1-0.3 % C innhold)	100
Ulegert stål (0.3-0.5 % C innhold)	90-95
Stål Støpejern	90
Grått støpejern	45
Nikkel	11
Rustfritt stål, aluminium, kobber, bronse	0

Overflatekvalitet

Den maksimale løftekapasiteten til en magnet påvirkes av hvordan magnetstrømmen flyter rundt i materialet. Får de en fri flyt vil magnetkraften øke mellom polene. I motsetning til jern, har luft stor motstand mot magnetisk flyt / strøm. Hvis en får et luftgap mellom magneten og arbeidsstykke vil dette redusere løftekapasiteten. På samme måte vil maling, rust, olje, eller andre partikler som kan skape et luftgap mellom materialet og magneten redusere løftekapasiteten, dette gjelder også hvis ruheten på overflaten øker.

Se tabellen på løftemagneten.

Lastens dimensjoner

Når man jobber med store laster som bjelker eller plater kan de endre form ved løfting. En stor stålplate vil bue seg når den løftes og kan skape en annen overflate når den løftes slik at maks løftekapasitet reduseres av at man får luft mellom magneten og arbeidsstykket. Hulrom eller små arbeidstykker som ikke dekker hele magneten vil også ha redusert maks løftekapasitet.

Plassering av løftemagneten

Løftemagneten må alltid stå i senter slik at arbeidsstykket er godt balansert slik at det som løftes forblir i den horisontale stillingen. I dette tilfellet vil den magnetiske kraften virke i rett vinkel på overflaten av materialet med en sikkerhetsfaktor på 3:1. Hvis arbeidsstykket endrer posisjon fra horisontal til vertikal kan lasten gli ut sideveis pga den minskede kraften på vertikale løft.

Temperatur

De sterke elektroniske magnetene vil miste sin magnetiske styrke ved å overstige 80°C. Dette er ikke reversibelt og den tapte kraften vil forbli borte selv når den kjøles ned igjen. Merk deg derfor hvilke temperaturer din magnet ikke skal overskride (se brukermanualen).

VEDLIKEHOLD OG ETTERSYN AV DIN LØFTEMAGNET

Brukeren er ansvarlig for vedlikehold og ettersyn ifht et hvert lands gjeldene regler (e.g. ASME B30.20B, DGUV- Information 209-013; AMVO). I Norge skal dette gjøres en gang pr år for løftemagneter. Magnetene sertifiseres da sammen med annet løfteutstyr eller kan sendes inn til produsenten via din lokale forhandler.

Vedlikehold gjøres etter anbefalte intervaller.

Før hver bruk...

- Se etter synlige defekter
- Tørk av arbeidsstykket og magnetens underside / plate
- Magnetens underside skal være fri for rust, partikler og andre fremmedlegemer
- Sjekk låsefunksjonen på hevarmen (sikkerhetsknappen)

Ukentlig..

- Sjekk løftemagneten og lastekroken for sprekker, deformasjoner eller andre defekter
- Sjekk at hevarm og sikkerhetsknapp fungerer slik det skal
- Sjekk lastekroken for skader og slitasje og om den evt må byttes
- Sjekk at bunnen av magneten er fri for riper, bulker eller lignende. Produsenten reparer dette ved behov

Månedlig...

- Sjekk at merkingen på magneten er intakt, og erstatt denne om nødvendig

Årlig...

- Sjekk løftekapasiteten hos en sertifisert bedrift eller av produsenten (via din lokale forhandler)

En årlig inspeksjon er påkrevd gjennom norsk lovgivning
og vi hjelper deg gjerne med dette.
Send oss en email til :

TML-Test@alfra.de

Du vil snarling motta en mail med pris og du vet da at den vil bli sertifisert av produsent og i henhold til ypperste standard. Samtidig vil vi ha mulighet til å bytte deler hvis det er behov. Det gjøres etter avtale.



Uautoriserte reparasjoner er ikke tillatt. Har du spørsmål kontakt din lokale forhandler eller fabrikken direkte.

TEKNISK INFORMASJON FOR TML 500 LØFTEMAGNET

De lasteverdiene som er nevnt er basert på S235JR, kan sammenlignes med AISI 1020 kald valset stål, som har en maksimal, vertikal løftekraft ved 0° avvik fra belastningsaksen og i tillegg under en 6° helning på lasten vil være ifht EN 13155 og i hvert tilfelle med en sikkerhetsfaktor på 3:1.

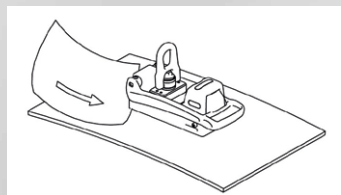
Brukermanualen tar ikke for seg noen tester på runde materialer da TML 500 ikke er konstruert for det og skal ikke brukes på slike materialer.

Tabell 2

Løftekapasitet i kg						
Materialtykkelse	Ren, jevn overflate		Rusten, lett oppskrapet overflate		Ujevn, rusten eller ru overflate	
	Luftgap < 0,1 mm		Luftgap = 0,25 mm		Luftgap = 0,5mm	
mm	0°	6°	0°	6°	0°	6°
2	50	44	45	39	40	35
3	130	110	115	100	85	72
4	195	170	160	140	135	115
5	300	260	240	205	190	165
6	360	315	270	235	220	190
8	455	395	310	270	240	205
10	490	430	360	310	250	215
15	500	440	365	315	250	220
>20	500	440	370	320	260	225

Løftekapasitet i lbs						
Materialtykkelse	Ren, jevn overflate		Rusten, lett oppskrapet overflate		Ujevn, rusten eller ru overflate	
	Luftgap < 0,004 inch		Luftgap = 0,01 inch		Luftgap = 0,02 inch	
inch	0°	6°	0°	6°	0°	6°
0,08	110	90	100	85	90	75
0,12	285	245	255	220	185	160
0,16	430	370	355	305	295	255
0,20	660	575	525	455	415	360
0,25	800	575	595	510	480	415
0,30	1000	870	685	590	525	455
0,40	1090	940	785	680	540	470
0,50	1100	950	800	690	545	475
>1	1100	970	815	705	555	480

Den maksimale størrelsen på arbeidsstykkene som kan lastes kommer an på geometrien og fleksibiliteten i stålet. Hvis materialet buer seg og man får et luftgap under magneten vil dette redusere maksløftekraft vesentlig. Under hvert løft må brukeren se etter om arbeidsstykket bøyer seg eller om det dannes luftgap mellom arbeidsstykket og magnetens TiN bellegg, er man usikker prøv å stikk inn et papirark på ca 80gr/m². Er det mulig så har du definitivt et luftgap og den totale løftekapasiteten reduseres betraktelig.



Stopp umiddelbart hvis lasten deformeres / bøyes og / eller hvis det dannes et luftgap mellom arbeidsstykket og magneten.



Overskrid aldri løftekapasiteten eller gå utover material tykkelsen som er vist i tabell 2.

SAMSVARSERKLÆRING (NO)

Produsent:	Alfra GmbH 2. Industriestr. 10 D-68766 Hockenheim Tyskland
Fullmektig som er ansvarlig for sammenstilling av relevant teknisk dokumentasjon:	Dr. Marc Fleckenstein, administrerende direktør, Alfra GmbH 2. Industriestraße 10 D-68766 Hockenheim Tyskland
Produkt:	Løftemagnet TML 500 #41500
Samsvarserklæring:	

Vi erklærer herved, at det ovenfor nevnte produktet er i samsvar med alle relevante bestemmelser i Maskindirektivet 2006/42/EF.

Følgende harmoniserte standarder ble anvendt:

- NS-EN ISO 12100:2010: Maskinsikkerhet - Hovedprinsipper for konstruksjon - Risikovurdering og risikoreduksjon
- NS-EN 13155:2003+A2:2009: Kraner - Sikkerhet - Løse løfteforbindelser



Dr. Marc Fleckenstein
(Administrerende direktør)



Passion for Tools

