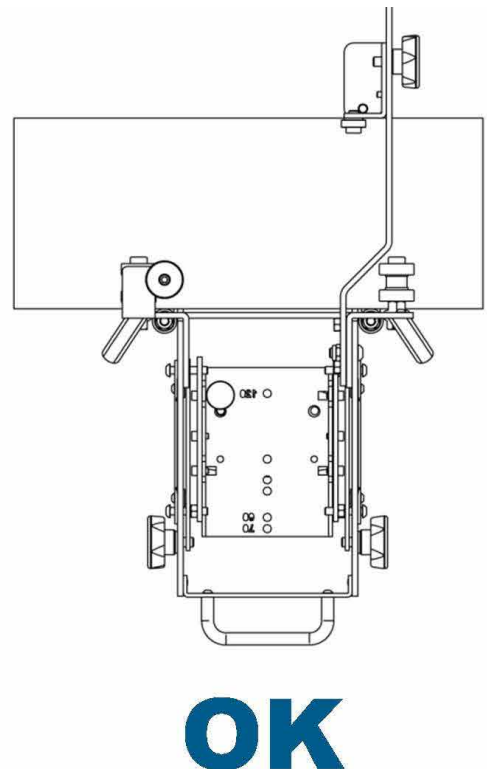
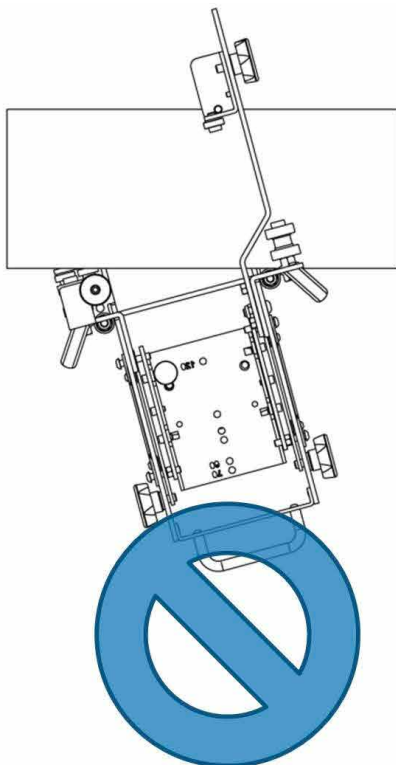
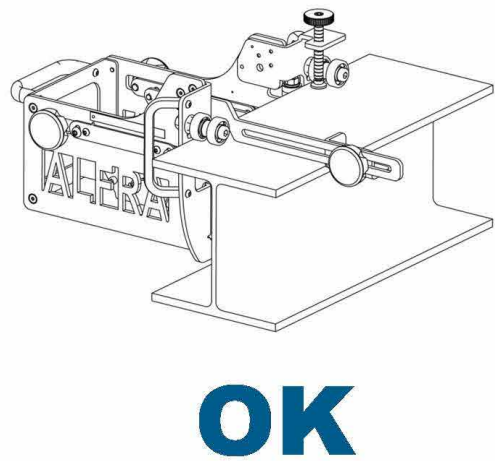
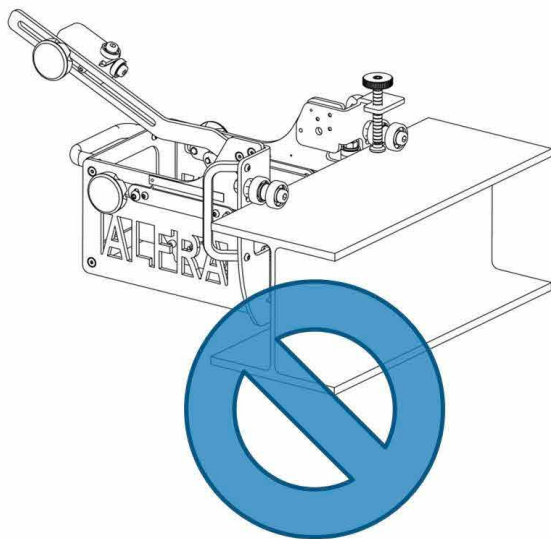
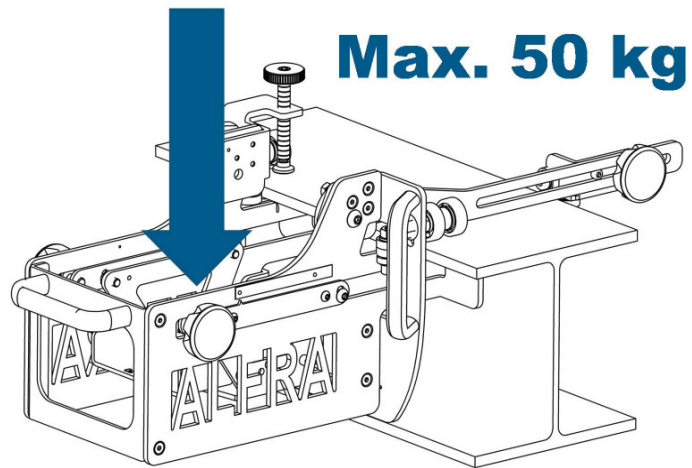


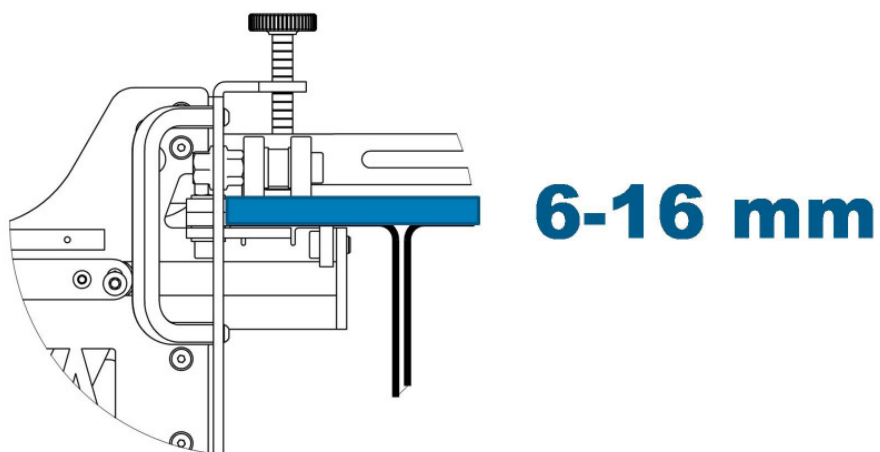
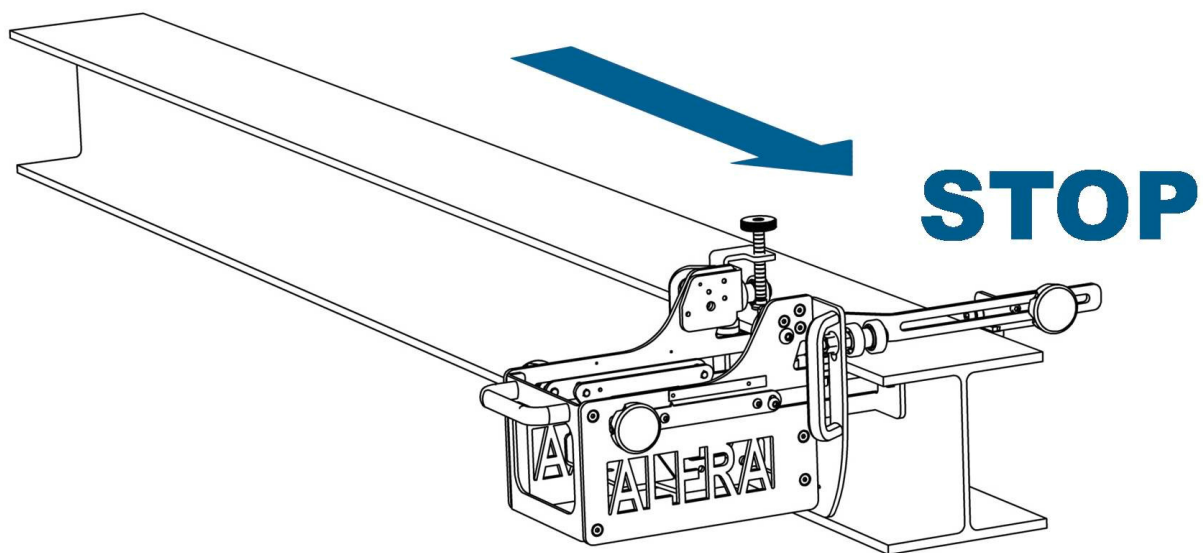
ALFRA APS GO



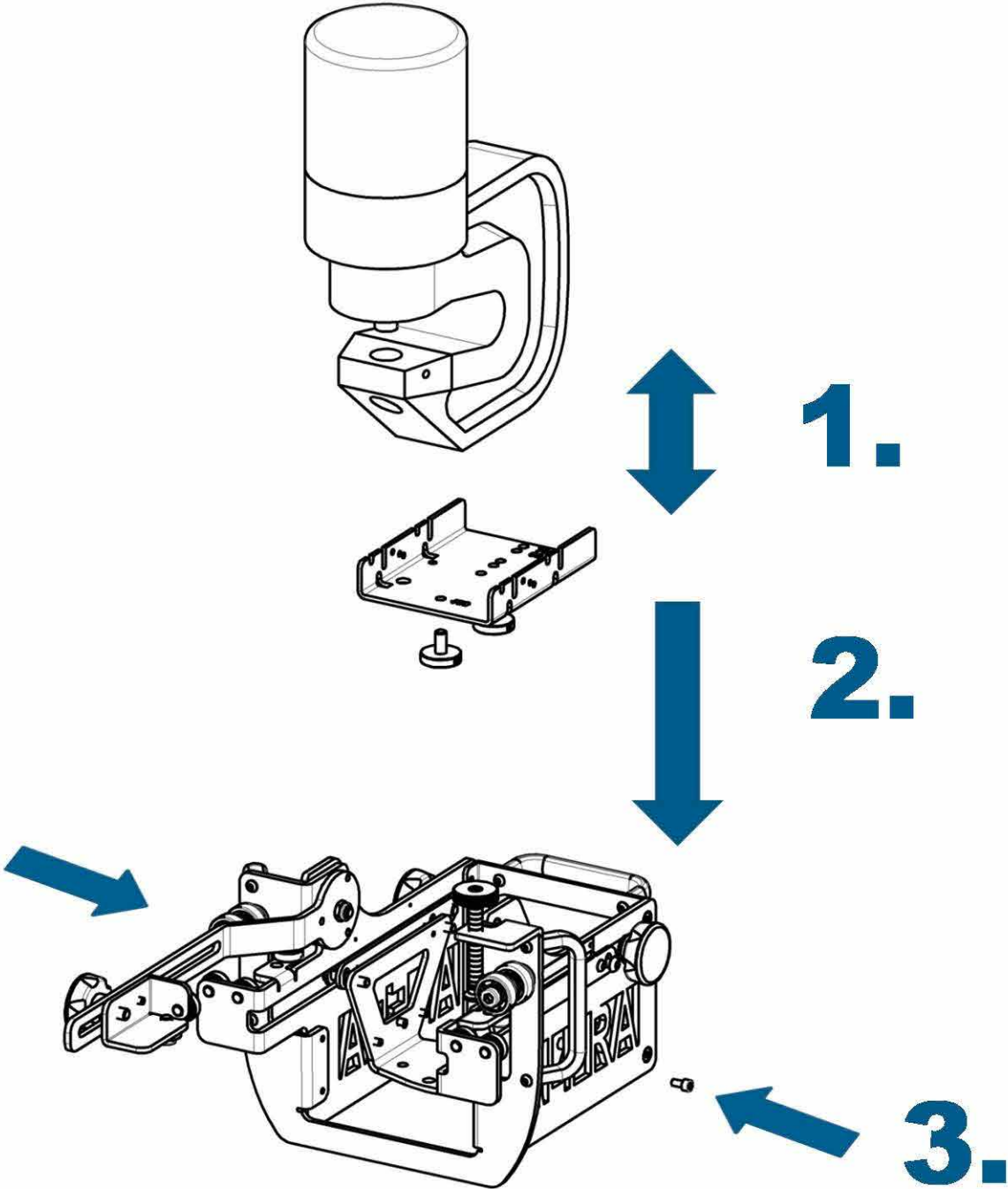
- DE APS GO FÜR MOBILE HYDRAULISCHE STANZBÜGEL
- EN APS GO FOR MOBILE HYDRAULIC PUNCHING UNITS





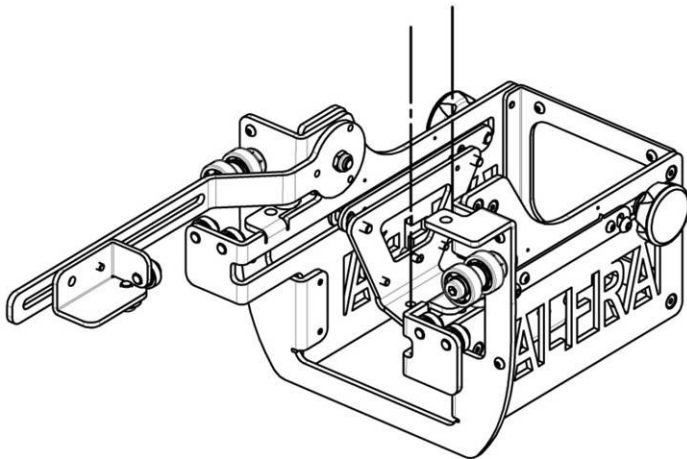


Zusammenbau / assembly

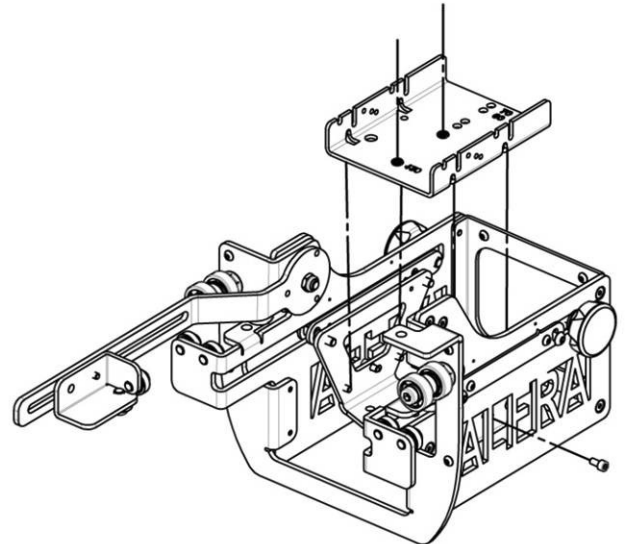


Zusammenbau / assembly

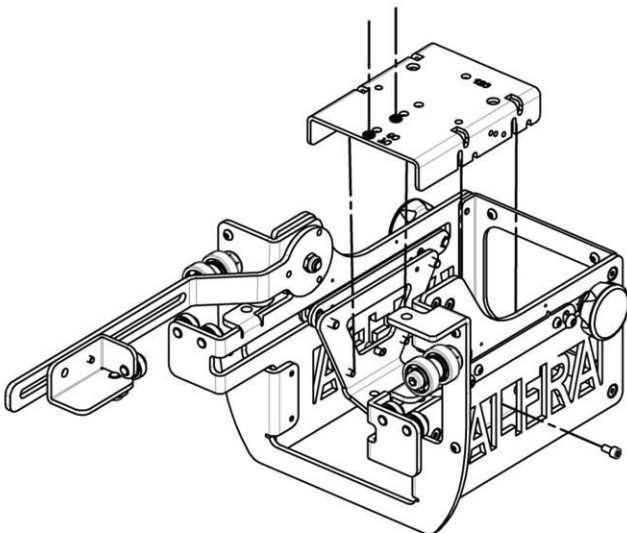
APS 110D



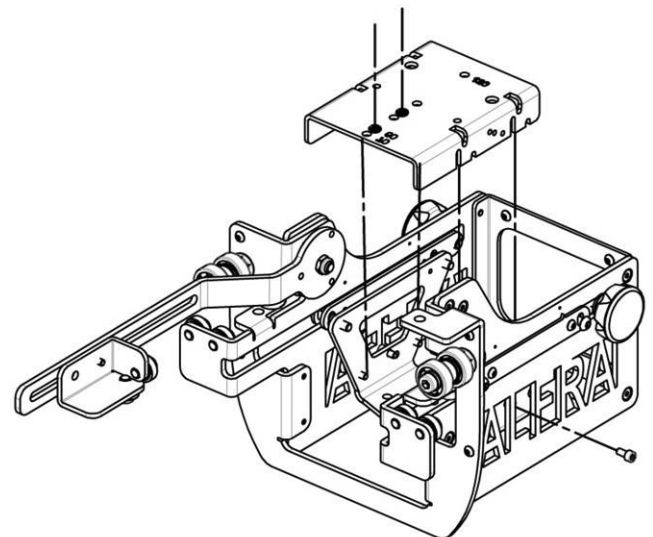
APS 120



APS 70

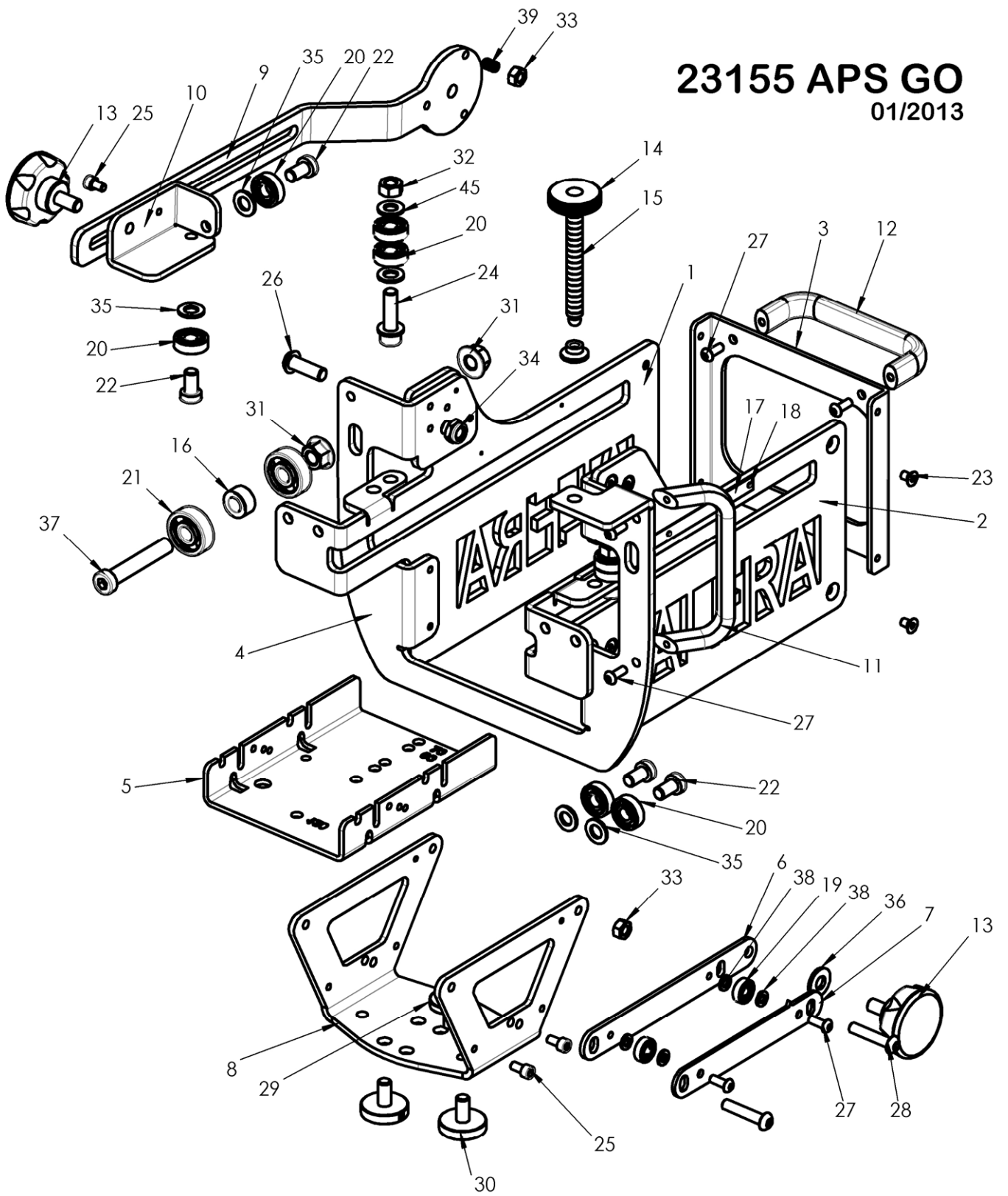


APS 60



23155 APS GO

01/2013



Pos.	Stck.	Art.Nr.	
1	1	23155-001	Seitenblende -rechts-
2	1	23155-002	Seitenblende -links-
3	1	23155-003	Rückseite
4	1	23155-004	Frontseite
5	1	23155-005	Adapterblech
6	2	23155-006	Aufnahmeblech -innen-
7	2	23155-007	Aufnahmeblech -außen-
8	1	23155-008	Führungsblech
9	1	23155-009	Anschlagarm
10	1	23155-010	Anschlagwinkel
11	2	23155-011	Schräg-Bügelgriff
12	1	23155-012	Bügelgriff -hinten-
13	3	23155-013	Sterngriffschraube
14	1	23155-014	Flache Rändelmutter DIN 467
15	1	23155-015	Feststellschraube
16	2	23155-020	Positionierbuchsen
17	2	189480008	Skala RQ 32
18	4	189172050	Kerbnägel DIN 1476
19	4	23155-017	Kugellager D19
20	10	189622011	Rillenkugellager 6000 2Z
21	4	23155-019	Kugellager D37
22	6	DIN7984-M10X20-8.8	Zylinderschraube -verzinkt-
23	15	DIN7991-M6X10-8.8	Senkkopfschraube -verzinkt-
24	2	DIN912-M10X35-10.9	Zylinderschraube -verzinkt-
25	7	DIN912-M6X10-8.8	Zylinderschraube
26	1	ISO7380-M10X30-10.9	Linsenkopfschraube -verzinkt-
27	10	ISO7380-M6X16-10.9	Linsenkopfschraube -verzinkt-
28	4	ISO7380-M8X35-10.9	Linsenkopfschraube -verzinkt-
29	2	DIN653-M8-20	Flache Rändelschraube M8
30	2	DIN653-M10-20	Flache Rändelschraube M10
31	4	DIN6923-M12	Sechskantmutter -verzinkt-
32	2	DIN934-M10-8:	Sechskantmutter
33	7	DIN934-M8-8	Sechskantmutter
34	1	DIN985-M10-8	Sechskantmutter
35	10	DIN125-A10,5-140HV-S	Unterlegscheibe -verzinkt-
36	2	23155-021	Kotflügelscheiben
37	2	DIN7984-M12X70-8.8	Zylinderschraube -verzinkt-
38	8	DIN988-6X12X0,5	Passscheibe A2
39	3	03250-006A	Federndes Druckstück

