

ALFRA AKKU-COMPACT FLEX®



Rittal Automation Systems

- DE ELEKTROHYDRAULISCHE HANDSTANZE
- EN HAND-OPERATED ELECTRO-HYDRAULIC PUNCH DRIVER
- FR POINÇONNEUSE ÉLECTROHYDRAULIQUE MANUELLE
- ES PUNZONADORA ELECTRO-HIDRÁULICA MANUAL
- IT PUNZONATRICE ELETTRIDRAULICA A MANO



ALFRA Akku-Compact Flex® #02082

DE INHALTSVERZEICHNIS 3 - 10

Sicherheitshinweise	3
Bestimmungsgemäße Verwendung, Technische Daten	4
Gerätebeschreibung	5
Stanzen von Blechen	6
Besondere Funktionen	7
Laden des Akkus	8
LED-Anzeige an Akku und Ladegerät, Reinigung und Pflege, Wartung und Inspektion	9
Konformitätserklärung CE UKCA	10
Blechlocher	44 - 45

! Vor Inbetriebnahme Bedienungsanleitung lesen und aufbewahren! !

EN CONTENTS 11 - 18

Safety Instructions	11
Specified conditions of use, Technical data	12
Description	13
Punching metal sheets	14
Special features	15
Charging the battery	16
LED display on the battery and the charger, Cleaning and care, Maintenance and repair	17
Declaration of Conformity CE UKCA	18
Punching tools	44 - 45

! Before use please read and save these instructions! !

FR TABLE DES MATIÈRES 19 - 26

Consignes de sécurité	19
Utilisation conforme à l'usage prévu, Données techniques	20
Description de l'appareil	21
Poinçonnage des tôles	22
Fonctionnalités spéciales	23
Charger la batterie	24
Affichage LED sur batterie et chargeur, Nettoyage et entretien, Maintenance et réparation	25
Déclaration CE de conformité	26
Emporte-pièce	44 - 45

! À lire avant la mise en service puis à conserver! !

ES ÍNDICE 27 - 34

Indicaciones de seguridad	27
Uso conforme al empleo previsto, Datos técnicos	28
Descripción de la máquina	29
Punzonado de chapas	30
Funciones especiales	31
Carga de la batería	32
Indicadores LED del cargador y de la batería, Limpieza y cuidado	33
Declaración de conformidad CE UKCA	34
Punzones	44 - 45

! ¡Leer atentamente antes de la puesta en marcha y conservar! !

IT ÍNDICE 35 - 42

Istruzioni di sicurezza	35
Destinazione d'uso, dati tecnici	36
Descrizione del dispositivo	37
Punzonatura lamiera	38
Funzioni speciali	39
Carica della batteria	40
Display a LED su batteria e caricabatterie, pulizia e cura, manutenzione e tagliando	41
Dichiarazione di conformità CE UKCA	42
Punzonatrice	44 - 45

! Leggere e conservare le istruzioni per l'uso prima dell'avvio! !

Sehr geehrter Kunde,

vielen Dank, dass Sie sich für ein ALFRA-Produkt entschieden haben. Bitte lesen Sie diese Bedienungsanleitung vor der ersten Verwendung Ihres neuen Gerätes aufmerksam durch und heben Sie sie zusammen mit der beigelegten Product Control Card auf, um bei Bedarf darin nachschlagen zu können.

SICHERHEITSHINWEISE

Beim Arbeiten mit Handstanzen können unsachgemäße Handhabung und/oder schlechte Wartung die Stanze beschädigen und schwere Verletzungen verursachen. Bitte beachten Sie daher alle folgenden Sicherheitshinweise und wenden Sie sich bei Fragen an unser Service-Team.

**Immer...**

- Handstanze bestimmungsgemäß verwenden
- Stanze, Werkzeuge und Zugschraube vor Verwendung auf Beschädigung und Risse prüfen
- Hände und Finger während des Stanzens von Matrize und Stempel fernhalten
- den Stanzvorgang bei dünnen oder weichen Blechen manuell beenden
- folgende Schutzausrüstung tragen: Schutzbrille, Handschuhe, festes Schuhwerk



- Kontakt mit Schneidkanten vermeiden
- die Anweisungen dieser Bedienungsanleitung befolgen
- neue Nutzer in den Gebrauch dieses Gerätes einweisen
- die Hydraulikstanze trocken und frei von ätzenden Stoffen lagern
- eventuelle Ölrückstände vom Gummihandgriff entfernen
- den Akku beim Wechsel der Werkzeuge entfernen
- passende Original-ALFRA-Akkus verwenden
- das Ladegerät vom Netz trennen, sobald der Akku vollständig aufgeladen ist
- in einer trockenen Umgebung lagern und verwenden

**Niemals...**

- mehrere übereinander liegende Bleche in einem Stanzvorgang bearbeiten
- an Objekten oder Bauteilen arbeiten, die unter elektrischer oder mechanischer Spannung stehen
- in der Nähe von Kabeln oder elektrischen Leitern arbeiten, die unter Spannung stehen
- Veränderungen am Gerät vornehmen oder Hinweisschilder entfernen
- bei Beschädigungen oder fehlenden Teilen gebrauchen
- den Hydraulikschlauch knicken, quetschen oder beschädigen
- die Handstanze ohne fachgerechte Einweisung verwenden
- die Stanze benutzen, sofern diese Bedienungsanleitung nicht vollständig gelesen und verstanden wurde
- bei Temperaturen unter -10°C (14°F) oder über $+40^{\circ}\text{C}$ (104°F) lagern oder verwenden
- mit ätzenden Stoffen in Verbindung bringen
- den Akku gewaltsam öffnen oder verändern
- den Akku in der Nähe von leicht entzündlichen Stoffen oder Gasen aufladen
- in explosionsgefährdeten Bereichen benutzen

**Brandgefahr!**

**Beim Betrieb von Elektromotoren kann es zu Funkenbildung kommen!
Entzündliche oder explosive Stoffe können in Brand geraten!**

BESTIMMUNGSGEMÄSSE VERWENDUNG

ALFRA-Handstanzen des Typs **Akku-Compact Flex® Handstanze** sind für das Einbringen von Löchern in weiche bis mittelfeste Stahl-, Aluminium- und Edelstahlbleche vorgesehen. Die **Akku-Compact Flex® Handstanze** ist nur zum Stanzen einzelner Bleche ausgelegt. Sie ist ausschließlich in trockener Umgebung und fern von ätzenden oder entzündlichen Stoffen zu verwenden.

TECHNISCHE DATEN

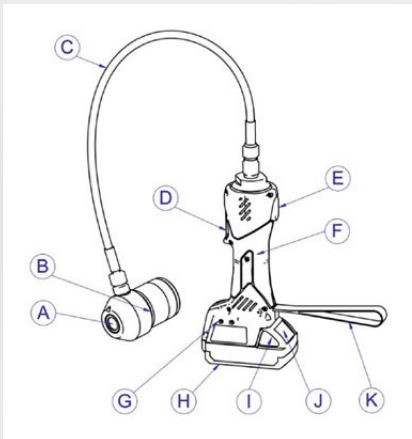
Art.-Nr. und Bezeichnung	02082 Akku-Compact Flex® Handstanze	
Max. Stanzkraft	75 kN	16800 lbs
Max. hydraulischer Druck	680 Bar	9850 psi
Hydraulisches Medium	Shell-Naturelle HF-E15	
Kolbenhub	18 mm	0,7"
Werkzeugaufnahme	19 mm	3/4" – 16 UNF
Gewicht:		
Gesamteinheit (inkl. 1,5 Ah Akku)	2,5 kg	5,5 lbs
Elektroantrieb (inkl. 1,5 Ah Akku)	1,7 kg	3,75 lbs
Hydraulikstanzkopf	0,8 kg	1,75 lbs
Li-Ion-Akku 1,5 Ah	0,4 kg	0,88 lbs
Akku-Typ	18V Li-Ion / 1,5 Ah	
Akku-Ladezeit	ca. 30 min bei 18V /1,5 Ah	
Stanzzeit	Ø 22,5 MonoCutTM bei 2,5 mm S235 = 2,0 s Ø 22,5 TriCutTM bei 2,5 mm S235 = 5,5 s Ø 63,5 TriCutTM bei 2,5 mm S235 = 10,0 s	
Akku-Kapazität mit 1,5 Ah	195 x Ø 22,5 MonoCutTM auf 2,5 mm S235 165 x Ø 22,5 TriCutTM auf 2,5 mm S235 105 x Ø 63,5 MonoCutTM auf 2,5 mm S235 65 x Ø 63,5 TriCutTM auf 2,5 mm S235 170 x Ø 22,5 TwinCutTM auf 1,5 mm V2A 95 x Ø 63,5 TwinCutTM auf 1,5 mm V2A	
Vibration	< 2,5 m/s ²	
Geräuschemission	80 dB(A) auf 300 mm vom Antrieb	
Betriebstemperatur	-10°C bis +40°C	+14°F bis +104°F
Weitere Funktionen	Sicherheits-Überdruckventil bis 680 Bar Automatischer Rücklauf Service- Intervall-Anzeige	9850 psi

GERÄTEBESCHREIBUNG

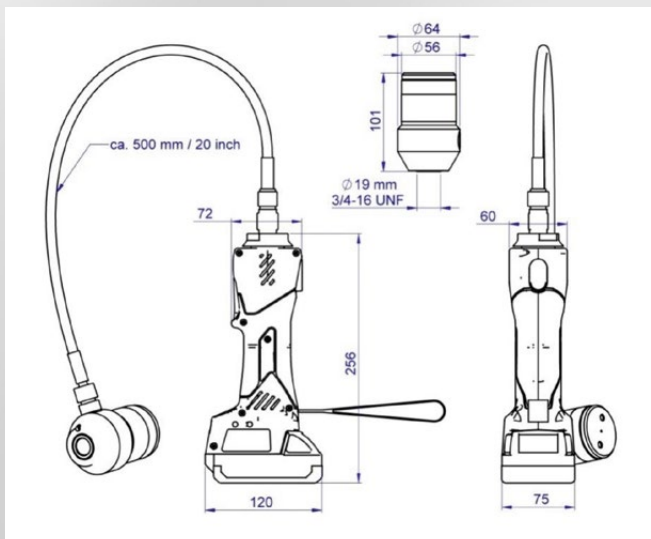
Die **Akku-Compact Flex® Handstanze** ist ein handbetätigtes, elektrohydraulisches Gerät für das Stanzen von Löchern verschiedenster Formen in weiche bis mittelfeste Stahl-, Edelstahl- und Aluminiumbleche. Dank eines abgeschlossenen hydraulischen Kreislaufes sind unsere Handstanzen besonders wartungsarm und ermöglichen es Ihnen, in jeder beliebigen Position damit zu arbeiten.

Für eine optimale Handhabung der Handstanze ist eine flexible Handschleife (K) mit der Antriebseinheit (F) verbunden. Ein langer Hydraulikschlauch (C) macht das Stanzen selbst in schwierigen Situationen einfach und bequem. Die eingebaute elektrische Hydraulikpumpe ist mit einem Mikroprozessor ausgestattet. Sie wird mit der Start-Stopp-Taste (D) gesteuert und baut den erforderlichen Arbeitsdruck auf, der den Lastkolben (A) mit hoher Kraft nach innen in den Zylinder (B) zieht. Durch Drücken der Rückstelltaste (E) wird der Druck wieder abgebaut. An den LED (G) am Gerätefuß können Sie den Betriebszustand der Handstanze ablesen. Der leistungsstarke Lithium-Ionen-Akku (H) kann über die Entriegelungstaste (I) entnommen werden und ist mit einer Ladestands- anzeige (J) versehen. Elektronische und mechanische Überdruckventile begrenzen den maximalen Druck im Inneren und schützen die Stanze vor übermäßiger Belastung und Beschädigung.

Die beste Stanzleistung erzielen Sie mit den passenden ALFRA-Werkzeugen. Eine Übersicht über unser Angebot an hochwertigen Rund- und Quadratlochern finden Sie am Ende dieser Bedienungsanleitung.



- A) Lastkolben
- B) Zylinder
- C) Flexibler Hydraulikschlauch
- D) Start-Stopp-Taste
- E) Rückstelltaste
- F) Antriebseinheit
- G) LED
- H) Akku
- I) Akku-Entriegelung
- J) Ladestandsanzeige
- K) Handschleife



STANZEN VON BLECHEN

Stellen Sie das passende Werkzeug-Set aus Stempel, Matrize und Zugschraube zusammen.
Für ein optimales Stanzergebnis empfehlen wir die Verwendung unserer hochwertigen ALFRA-Werkzeuge.



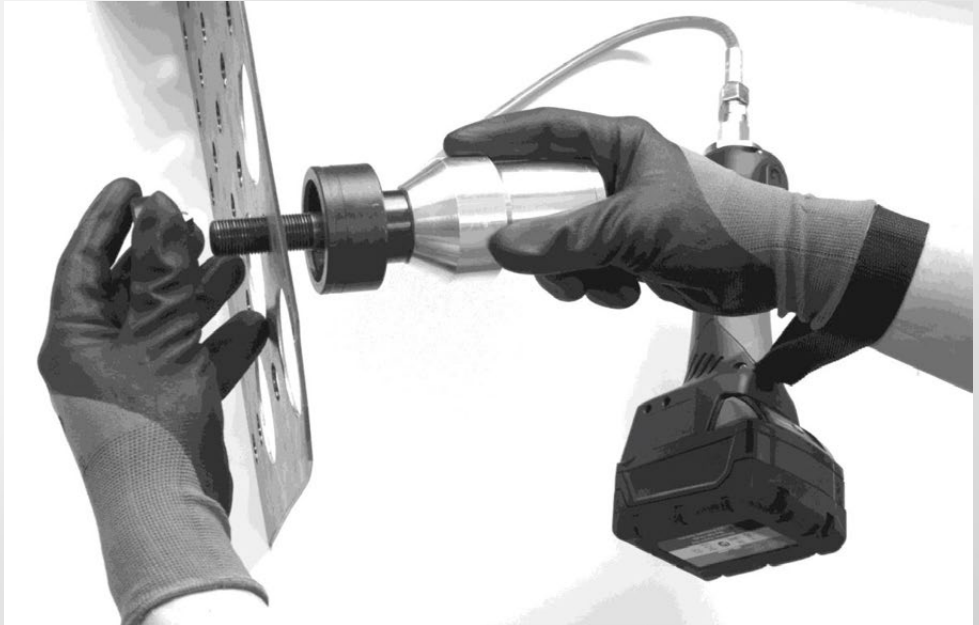
Stanzen Sie jedes Blech einzeln! Es dürfen nicht mehrere Bleche auf einmal gestanzt werden!

1. Markieren Sie zunächst die exakte Lochposition.
2. Bringen Sie nun das Startloch mit einem Spiral- oder Stufenbohrer in das Blech ein.
3. Drücken Sie die Rücksteltaste. Der Lastkolben fährt in die Ausgangsposition.
4. Schrauben Sie die Zugschraube handfest bis zum Anschlag in den Lastkolben ein. Nutzen Sie stets, die gesamte Gewindelänge, da die Zugschraube sonst ausreißen kann!
5. Setzen Sie Abstandshalter und Matrize auf die Zugschraube. Führen Sie nun die Zugschraube durch das vorbereitete Loch.
6. Legen Sie die Handschlaufe wie abgebildet an und drehen Sie den Stempel von hinten auf die Zugschraube. Richten Sie die Matrize an den Markierungen aus.
7. Bringen Sie die Stanze nun in Position und schrauben Sie den Stempel handfest an, um die komplette Baugruppe zu fixieren. Achten Sie immer darauf, dass das gesamte Gewinde des Stempels genutzt wird.
8. Halten Sie die Start-Stopp-Taste so lange gedrückt, bis das gewünschte Loch gestanzt wurde.



Verletzungsgefahr! Halten Sie Hände und Finger beim Stanzen von Matrize und Stempel fern!

9. Drücken Sie bei dünnen oder weichen Blechen die Rücksteltaste, damit der Lastkolben in seine Ausgangsposition zurückfährt. Bei allen anderen Blechen fahren Lastkolben und Stempel automatisch zurück.
10. Schrauben Sie nun den Stempel ab und entfernen Sie die Materialreste gründlich aus der Matrize.



BESONDERE FUNKTIONEN

Elektrohydraulische Handstanzen der Marke ALFRA sind mit einer Vielzahl nützlicher Funktionen ausgestattet, die Ihnen die Arbeit erheblich erleichtern. Zu den Vorzügen unserer **Akku-Compact Flex® Handstanze** zählen:

Automatischer Rücklauf dank Drucksensor

Dank einer automatischen Rücklauffunktion wird der Lastkolben automatisch in seine Ausgangsposition zurückgefahren. Die Hydraulikpumpe der **Akku-Compact Flex® Handstanze** ist mit einem elektronischen Drucksensor ausgestattet. Dieser wertet den Arbeitsdruck während des gesamten Stanzvorganges aus. Sobald der Druck nach erfolgter Stanzung abfällt, wird der automatische Rücklauf (mit einer Nachlaufzeit von nur einer halben Sekunde) aktiviert.



Beenden Sie den Stanzvorgang bei dünnen ($\leq 1,0\text{ mm}$) oder weichen Blechen manuell! Es ist möglich, dass der automatische Rücklauf hier nicht funktioniert!

Service-Intervall-Anzeige dank internem Speicher

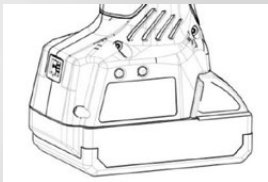
Dank eines internen Speichers werden Sie rechtzeitig an die regelmäßige Wartung Ihrer **Akku-Compact Flex® Handstanze** erinnert. Der nicht-flüchtige Speicher registriert die Anzahl der Arbeitsgänge. Nach 10.000 Stanzvorgängen zeigt Ihnen die LED-Anzeige am Gerätefuß an, dass das empfohlene Service-Intervall erreicht wurde. Leuchtet die Anzeige abwechselnd grün und rot, schicken Sie uns Ihre Handstanze bitte zur Wartung und Inspektion.





Schicken Sie uns Ihre Hydraulikstanze einmal jährlich zur Wartung, auch wenn die 10.000 Stanzungen noch nicht erreicht wurden!

Störungsanzeige dank LED

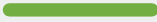




Am Fuß der **Akku-Compact Flex® Handstanze** befindet sich eine LED-Anzeige, die Sie über den Betriebszustand der Stanze informiert. Ist die Handstanze betriebsbereit, leuchtet die LED grün. Bei einer Störung leuchtet die LED rot oder orange und die Handstanze schaltet sich ab. Sie können Ihre Arbeit erst nach einem Strom-Reset wieder aufnehmen. Hierfür müssen Sie den Akku kurz entfernen und wieder einsetzen. Sollte die Störung damit noch nicht behoben sein, wenden Sie sich bitte an unseren Kundendienst. Unser kompetentes Service-Team hilft Ihnen gern weiter.



LED-Anzeige nach dem Einstecken des Akkus

LED aus		Akku ohne Funktion / Spannung
LED grün		Stanze ist betriebsbereit
LED orange		Temperaturfehler → Stanze aufwärmen oder abkühlen lassen

LED-Anzeige nach dem Arbeitsvorgang

LED grün		Stanze ist betriebsbereit
LED rot/grün		Service-Intervall überschritten → Wartung beim Hersteller nötig
LED rot		Arbeitswert ungenügend → Kundencenter kontaktieren
LED rot		Arbeitswert falsch oder Stanze defekt → Wartung beim Hersteller nötig
LED orange		Temperaturfehler → Stanze aufwärmen oder abkühlen lassen

LADEN DES AKKUS

Die **Akku-Compact Flex® Handstanze** wird mit einem Lithium-Ionen-Akku betrieben. Unser Original-ALFRA-Akku zeichnet sich besonders durch sein leichtes Gewicht und seine hohe Leistungsfähigkeit aus. Darüber hinaus hat er keinen Memory-Effekt. Damit Sie Ihre Arbeit so schnell wie möglich fortsetzen können, wird die Handstanze zusammen mit einem Schnellladegerät geliefert.

Der Akku wird Ihnen teilgeladen geliefert. Bitte laden Sie ihn vor dem ersten Gebrauch vollständig auf:

1. Schließen Sie das Ladegerät bei 230V / 50Hz an eine Steckdose an.
2. Schieben Sie den Akku in das Ladegerät. Der Ladevorgang beginnt automatisch und dauert je nach Ladezustand und Kapazität etwa 30 min.
3. Ist der Ladevorgang beendet, leuchtet die LED am Ladegerät dauerhaft grün auf. Trennen Sie nun das Ladegerät vom Netz oder ziehen Sie den Stecker.

Wenn Sie den Ladezustand des Akkus kontrollieren möchten, drücken Sie einfach die kleine Taste neben den vier LED auf dem Akku. Ist der Akku vollständig aufgeladen, leuchten alle vier LED auf. Leuchten weniger LED auf, ist die Akku-Kapazität entsprechend niedriger.

Hinweise für die Lagerung des Akkus:

Sollten Sie Ihren Akku längere Zeit nicht benutzen, prüfen Sie bitte regelmäßig den Ladezustand. Bei längerer Lagerung des Akkus empfehlen wir einen optimalen Ladezustand von 50% bis 80%. Bitte laden Sie den Akku nach, wenn die Kapazität niedriger ist.



Laden Sie den Akku mind. einmal pro Jahr nach. So verhindern Sie eine Tiefentladung!



Brandgefahr!

Entfernen Sie alle kleinen elektrisch-leitenden Gegenstände (z.B. Nägel, Büroklammern, Schlüssel oder Schrauben) aus der näheren Umgebung. Sie können die Kontakte des Akkus überbrücken und einen Kurzschluss verursachen!

Laden Sie den Akku nie in der Nähe von leicht entzündlichen Stoffen, Gasen oder in einer explosiven Umgebung auf!

Verwenden Sie nur Original-ALFRA-Akkus! Bei unpassenden Akkus drohen Verpolung oder Entzündung!



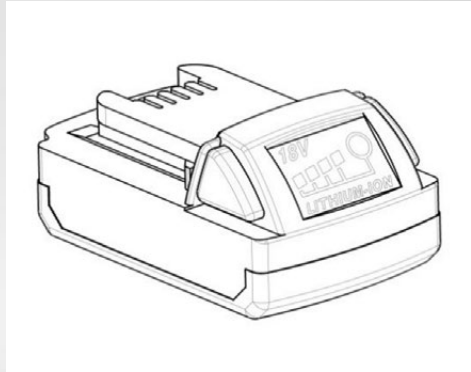
Verletzungsgefahr!

Versuchen Sie nie, den Akku gewaltsam zu öffnen! Es könnte Flüssigkeit aus dem Akku auslaufen und schwere Hautreizungen und Verbrennungen verursachen! Bei Kontakt mit Haut oder Augen sofort mit sauberem Wasser gründlich ausspülen und einen Arzt aufsuchen!

LED-ANZEIGE AN AKKU UND LADEGERÄT



Schnellladegerät



Li-Ion Akku

LED 1 und LED 2 am Ladegerät

LED rot		Akku wird geladen
LED grün		Akku ist vollständig geladen und betriebsbereit → Akku entnehmen
LED rot/grün		Akku ist defekt → Kundenservice kontaktieren
LED rot		Temperaturfehler im Akku → Akku aufwärmen oder abkühlen lassen
Ohne		Kein elektrischer Kontakt → Akku falsch eingesteckt? Kontakte kontrollieren

LED-Anzeige nach dem Arbeitsvorgang

LED aus		Keine Störung → Stanze ist betriebsbereit
LED rot		Akkukapazität sehr niedrig (ca. 10%) → Akku laden / wechseln
LED rot		Akku leer → Akku laden / wechseln

REINIGUNG UND PFLEGE

Mit regelmäßiger Reinigung und Pflege können Sie die Lebensdauer Ihrer Hydraulikstanze und des Lithium-Ionen-Akkus erhöhen. Hierfür empfehlen wir Ihnen folgende Maßnahmen:

- Befreien Sie alle Gleitflächen und bewegten Teile regelmäßig von Schmutz und abrasiven Stäuben.
- Drücken Sie die Rückstelltaste zum Druckabbau, sobald Sie die Handstanze nicht mehr verwenden.
- Prüfen Sie den Ladestand des Akkus regelmäßig. Laden Sie den Akku nach, wenn die Kapazität zu niedrig ist.
- Lagern und verwenden Sie Ihre Handstanze stets in einer trockenen Umgebung.

WARTUNG UND INSPEKTION

Um eine sichere Nutzung zu gewährleisten, sollte die **Akku-Compact Flex® Handstanze** nach 10.000 Stanzvorgängen, mindestens jedoch einmal jährlich, in unserem Haus gewartet und geprüft werden. Sollten Sie in dieser Zeit ein Ersatzgerät benötigen, hilft Ihnen unser Service-Team gern weiter.



Eigenständige Reparaturen oder Veränderungen an der Handstanze sind nicht gestattet!

Hiermit erklären wir,

Alfra GmbH
2. Industriestr. 10
68766 Hockenheim

dass die elektrohydraulische Handstanze **Akku-Compact Flex® Handstanze**
folgenden Richtlinien entspricht:

Maschinenrichtlinie: 2006/42/EG
Niederspannungsrichtlinie: 2014/35/EU
Elektromagnetische Verträglichkeit (EMV): 2014/30/EU
RoHS-Richtlinie: 2011/65/EU

Folgende Normen oder normative Dokumente wurden angewandt:

EN ISO 12100 Teil 1+2
EN ISO 4413
EN 60745-1
DKE/E 212
EN61000-6-2
EN 61000-6-3

Bevollmächtigt für die Zusammenstellung der Unterlagen:

Alfra GmbH
2. Industriestr. 10
68766 Hockenheim

Hockenheim, 01.09.2021



Dr. Marc Fleckenstein
(Geschäftsführer)

Dear customer,

Thank you for purchasing an ALFRA product. Please read these operation instructions closely before using your device for the first time and keep them along with the enclosed Product Control Card for later reference.

SAFETY INSTRUCTIONS

Danger can occur when working with this punch driver due to improper handling and/or poor maintenance, which may damage the device and cause severe physical injuries. Please observe all safety instructions and contact us if you have any questions.

**Always...**

- Use the punch driver for its specified use
- Check the punch, tools and tension bolt for damage and cracks before use
- Keep hands and fingers away from the punching die and punch
- Stop the punching process manually when punching holes in thin or soft metal sheets
- Wear the following protective equipment: safety goggles, gloves and sturdy shoes



- Avoid contact with cutting edges
- Follow the instructions in these operating instructions
- Train new users in the use of this device
- Clean any oil residues off the rubber handle
- Remove the battery before changing the tools
- Use genuine ALFRA batteries
- Disconnect the battery charger from the mains once the battery is charged completely
- Store the hydraulic punch in a dry place, free of corrosive substances

**Never...**

- Process several sheets placed on top of each other in one punching process
- Work on objects or components that are under electrical or mechanical tension
- Work near live cables or electrical conductors
- Make changes to the device or remove information labels
- Use if damaged or parts are missing
- Damage, kink or squeeze the hydraulic hose
- Use the hand-operated hydraulic device without proper training
- Use the device if you have not read and understood these operating instructions completely
- Store or operate at temperatures below -10°C (14°F) and above 40°C (104°F)
- Bring into contact with corrosive substances
- Modify or open the battery by force
- Charge the battery near flammable substances or gases
- Use in an environment where there is a risk of explosion

**Fire hazard!**

Sparks may be generated during operation of electric motors! Flammable or explosive substances can ignite!

SPECIFIED CONDITIONS OF USE

ALFRA hand-operated punch drivers of the type **Akku-Compact Flex® Punch Driver** are intended to be used for punching holes of different shapes in soft to medium-strength steel, aluminium and stainless steel sheets. The **Akku-Compact Flex® Punch Driver** is designed for punching only single metal sheets and it must be used in a dry environment free of corrosive or flammable substances.

TECHNICAL DATA

Prod.-No. and description	02082 Akku-Compact Flex® Battery-powered Punch Driver	
Max. punching force	75 kN	16800 lbs
Max. hydraulic pressure	680 Bar	9850 psi
Hydraulic medium	Shell-Naturelle HF-E15	
Piston stroke	18 mm	0.7"
Tool mounting	19 mm	3/4" – 16 UNF
Weight: Complete unit (incl. 1.5 Ah Battery) Electric drive (incl. 1.5 Ah Battery) Hydraulic punching head Li-Ion Battery 1.5 Ah	2.5 kg 1.7 kg 0.8 kg 0.4 kg	5.5 lbs 3.75 lbs 1.75 lbs 0.88 lbs
Battery type	18V Lithium-ion / 1.5 Ah	
Battery charging time	ca. 30 min with 18V / 1.5 Ah	
Punching time	\emptyset 22.5 MonoCutTM on 2.5 mm S235 = 2.0 s \emptyset 22.5 TriCutTM on 2.5 mm S235 = 5.5 s \emptyset 63.5 TriCutTM on 2.5 mm S235 = 10.0 s	
Battery capacity with 1.5 Ah	195 x \emptyset 22.5 MonoCutTM on 2.5 mm S235 165 x \emptyset 22.5 TriCutTM on 2.5 mm S235 105 x \emptyset 63.5 MonoCutTM on 2.5 mm S235 65 x \emptyset 63.5 TriCutTM on 2.5 mm S235 170 x \emptyset 22.5 TwinCutTM on 1.5 mm V2A 95 x \emptyset 63.5 TwinCutTM on 1.5 mm V2A	
Vibration	< 2.5 m/s ²	
Noise emission	80 dB(A) at 300 mm from drive	
Operating temperature	-10°C up to +40°C	+14°F up to +104°F
Special features	Express pressure safety valve up to 680 Bar Automatic return Service interval indicator	9850 psi

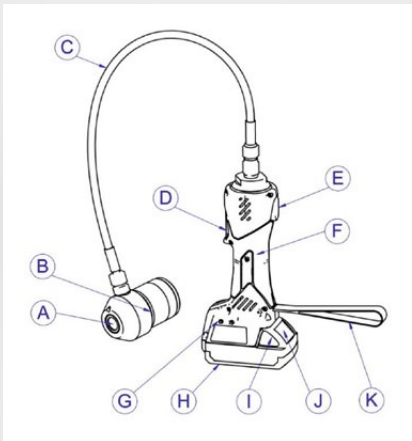
DESCRIPTION

The **Akku-Compact Flex® Punch Driver** is a handheld battery-powered electro-hydraulic device for making holes of different shapes in soft to medium-strength steel, stainless steel and aluminium sheets. ALFRA punch drivers require little maintenance thanks to the closed hydraulic circuit and enable you to work in any position.

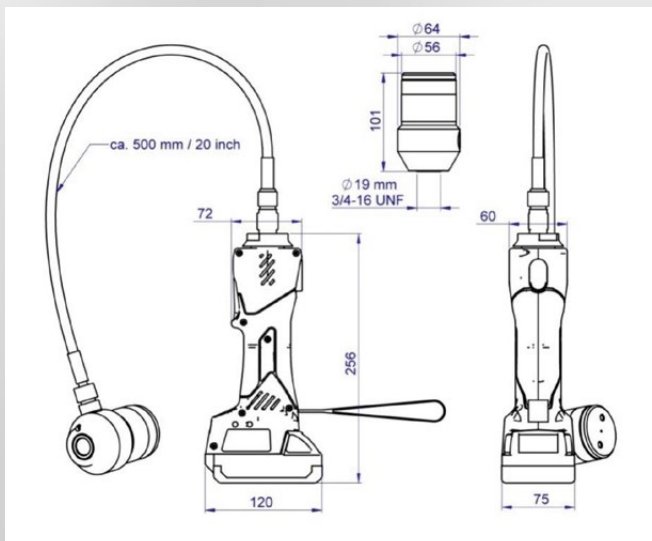
The flexible hand strap (K), which is attached to the drive unit (F), ensures perfect handling of the punch driver. A long hydraulic hose (C) makes punching even in difficult situations easy and comfortable. The integrated hydraulic pump is equipped with a microprocessor and generates the working pressure. The pump can be activated by pressing the Start/Stop button (D) and the necessary working pressure is built up, which pulls the load piston (A) inwards into the cylinder (B) with great force. The pressure is released by pressing the return button (E).

The LED (G) on the device base show the operating status of the punch driver. The high-performance lithium-ion battery (H) can be removed by pressing the release button (I) and is equipped with a charge level display (J). Electronic and mechanic excess pressure valves limit the maximum attainable pressure within the device and thus protect the hydraulic punch from excessive use and damage.

Perfect punching results will be achieved using the suitable ALFRA tools. An overview of our range of quality round and square punches can be found at the end of this operating manual.



- A) Load piston
- B) Cylinder
- C) Flexible hydraulic hose
- D) Start/Stop button
- E) Return button
- F) Drive unit
- G) LED Indicator
- H) Battery
- I) Battery release
- J) Charge level display
- K) Hand strap



PUNCHING METAL SHEETS

Gather together the appropriate tool set comprising a punch, punching die and tension bolt. We recommend the use of high-quality ALFRA tools to achieve perfect punching results.



Do not punch more than one metal sheet at a time! Punching several layers of material in one punching process is not permitted!

1. Mark the exact hole position for the punching.
2. Now use a spiral or step drill to make the starting hole in the metal sheet.
3. Press the return button. The load piston moves to its starting position.
4. Screw the tension bolt into the load piston by hand until it stops. Always ensure that the entire length of the thread is used otherwise the tension bolt may pull out!
5. Place the spacer and punching die on the tension bolt. Then guide the tension bolt through the prepared hole.
6. Use the hand strap as shown below and turn the punch onto the tension bolt from behind. Align the punching die with the markers.
7. Move the punch into position and screw on the punch by hand in order to fix the complete assembly in place. Always ensure that the entire thread of the punch is used.
8. Press and hold the Start/Stop button until the hole is punched.



Risk of injury! Keep hands and fingers away from the punching die and punch whilst punching!

9. When punching holes through thin or soft metal sheets press the return button so that the load piston will return to its starting position. With any other metal sheet load piston and punching die will return automatically.
10. Unscrew the punch and remove the scraps of material from the punching die.



SPECIAL FEATURES

ALFRA electro-hydraulic punch drivers offer many useful features which will facilitate your work significantly. Among the main advantages of the battery-powered **Akku-Compact Flex® Punch Driver** are the following special features:

Automatic return thanks to pressure sensor

Owing to an automatic return feature the load piston returns automatically in its starting position. The hydraulic pump of the **Akku-Compact Flex® Punch Driver** is equipped with an electronic pressure sensor measuring the working pressure during the whole punching cycle. As soon as the pressure decreases after a hole is punched, the automatic return will be activated (with an after-run time of just half a second).



Stop the punching process manually when punching holes through thin ($\lt; 1.0 \text{ mm}$) or soft metal sheets! It is possible that the automatic return feature does not work properly!

Service interval indicator thanks to integrated memory

The LED on the device base reminds you in time of the regular maintenance of your **Akku-Compact Flex® Punch Driver** thanks to an integrated memory. The non-volatile memory records the number of punching cycles. After 10.000 punching cycles the LED on the device base signals that the recommended service interval is reached. If the LED lights up green and red alternately, please send your hand-operated punch driver to ALFRA or an authorized reseller for maintenance and inspection.

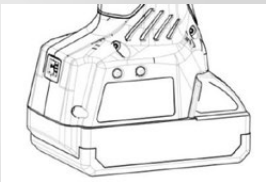


Have your hydraulic punch driver maintained by ALFRA or an authorized reseller once a year, even if you have not carried out 10.000 punching cycles!

Malfunction indicator LED

The LED on the device base informs you about the operating status of the **Akku-Compact Flex® Punch Driver**. If the punch driver is operative, the LED lights up green. In case of a malfunction the LED glows red or orange and the punch driver is shut off automatically.

If you want to continue working with the punch driver, you need to perform a power reset: Remove the battery for a short time, then reinsert it. Should the trouble persist, please contact an authorized reseller or the ALFRA customer service. Our qualified service team will be glad to help you.



LED after insertion of the battery

LED off		Battery without function / voltage
LED green		Punch driver is operative
LED orange		Temperature error → allow the punch driver to warm up or cool down

LED after punching process

LED green		Punch driver is operative
LED red/green		Service interval is exceeded → device requires maintenance by the manufacturer
LED red		Operate value insufficient → contact the customer service
LED red		Operate value wrong or punch driver defective → device requires maintenance by the manufacturer
LED orange		Temperature error → allow the punch driver to warm up or cool down

CHARGING THE BATTERY

The **Akku-Compact Flex® Punch Driver** is operated with a lithium-ion battery. The ALFRA rechargeable battery is characterized by its low weight and excellent performance. Moreover, it has no memory effect. So that you can continue your work as soon as possible, the handheld punch driver is delivered together with a quick charging unit.

The battery is delivered to you partially charged. Before use please charge it completely:

1. Connect the charger at 230V / 50Hz to the electrical outlet.
2. Slide the battery into the charger. The charging process begins automatically and takes approximately 30 minutes depending on battery capacity and state of charge.
3. After charging is complete, the LED on the charger will constantly glow green.
Disconnect the charger from the mains or pull the plug.

You can check the state of charge of the battery by pressing the small key next to the four LED. All of the LED will light up when the battery is charged completely. If less than four LED light up, the battery capacity is accordingly lower.

Instructions for battery storage:

If you do not use the battery for a long period of time, please check its state of charge regularly. During longer storage of the battery we recommend an ideal state of charge of 50% to 80%. Please recharge the battery when the capacity is lower.



Recharge the battery at least once a year to avoid a deep discharging!



Fire hazard!

Remove all small electrical conductors (e. g. nails, paper-clips, keys or screws) from the surrounding area. Failure to do so can result in a short circuit as they can bridge the battery contacts!

Never charge the battery near highly flammable substances, gases or in an area where there is a risk of an explosion!

Only use genuine ALFRA batteries! Unsuitable batteries can reverse polarities or ignite!



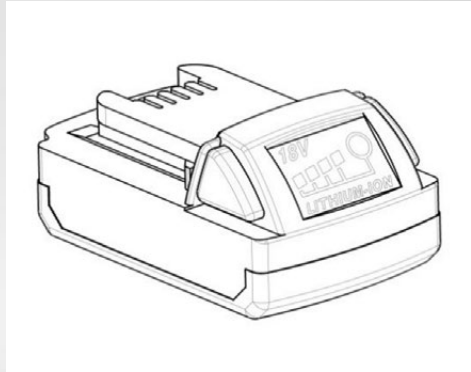
Risk of injury!

Never attempt to open the battery! The battery fluid could result in severe burnings and skin irritations! If skin or eyes are exposed to battery fluid, immediately flush with plenty of water and seek medical attention!

LED DISPLAY ON BATTERY AND CHARGER




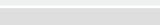


Quick charger





Li-Ion battery

LED 1 and LED 2 on the charger

LED red		Battery is being charged
LED green		Battery is charged completely and operative → remove battery
LED red/green		Battery is defective → contact the customer service
LED red		Temperature error inside the battery → allow the battery to warm up or cool down
No signal		No electrical contact → battery inserted correctly? Check contacts

LED on the battery

LED off		No error → Punch driver is operative
LED red		Battery capacity very low (ca. 10%) → charge / replace battery
LED red		Battery flat → charge / replace battery

CLEANING AND CARE

Regular cleaning and care will extend the lifetime of your hydraulic punch driver and the lithium ion battery. We recommend the following measures:

- Regularly remove dirt and abrasive dusts from the sliding surfaces and moving parts.
- When the punch driver is no longer used, press the return button to release the pressure.
- Check the battery charge status regularly. Recharge the battery when its capacity is too low.
- Store and use the punch driver in a dry place.

MAINTENANCE AND REPAIR

The hydraulic punch **Akku-Compact Flex® Punch Driver** should be maintained and serviced after 10.000 punching cycles and at least once a year by the manufacturer to ensure safe operation. Should you need a replacement device during this time, please contact the ALFRA customer service.



Unauthorized repairs or modification to the punch driver are not permitted!

DECLARATION OF CONFORMITY



We,

Alfra GmbH
2. Industriestr. 10
68766 Hockenheim/Germany

hereby declare that the electro-hydraulic handheld punch driver **Akku-Compact Flex® Punch Driver** complies with the following directives:

Machinery Directive: 2006/42/EC
Low Voltage Directive: 2014/35/EU
Electro-magnetic compatibility (EMC): 2014/30/EU
RoHs Directive: 2011/65/EU

The following standards or standardization documents were applied:

EN ISO 12100 Part 1+2
EN ISO 4413
EN 60745-1
DKE/E 212
EN61000-6-2
EN 61000-6-3

Person authorized to compile the documents:

Alfra GmbH
2. Industriestr. 10
68766 Hockenheim/Germany

Hockenheim/Germany, 01.09.2021

A handwritten signature in blue ink, appearing to read 'Dr. Marc Fleckenstein'.

Dr. Marc Fleckenstein
(Managing Director)

Cher client,

ALFRA vous remercie d'avoir choisi ce produit. Veuillez lire le présent manuel d'utilisation attentivement avant la première utilisation de votre poinçonneuse et gardez la avec la carte de produit jointe (Product Control Card) pour vous y référer ultérieurement.

CONSIGNES DE SÉCURITÉ

Lors de l'utilisation de poinçonneuses, des dangers peuvent apparaître en cas d'utilisation non conforme et/ou de mauvais entretien, qui peuvent entraîner la destruction de l'appareil et des dommages corporels importants. Veuillez suivre toutes les consignes suivantes et contactez le fabricant en cas de questions.

**Toujours...**

- utiliser la poinçonneuse hydraulique manuelle de manière conforme à l'usage prévu
- vérifier avant l'utilisation que la poinçonneuse, les outils et les boulons de traction ne présentent pas de dommages et de fissures
- garder les mains et les doigts à distance de la matrice et du poinçon lors du poinçonnage
- porter l'équipement de protection suivant : lunettes de protection, gants, chaussures de sécurité



- éviter tout contact avec les bords coupants
- suivre les instructions de ce manuel d'utilisation
- instruire tout nouvel utilisateur à l'utilisation de cette machine
- éliminer les éventuels résidus d'huile sur la poignée en caoutchouc
- enlever la batterie lors du changement des outils
- utiliser les batteries de la marque ALFRA
- séparer le chargeur du courant dès que la batterie est chargée complètement
- stocker la poinçonneuse hydraulique dans un endroit sec

**Ne jamais...**

- poinçonner en même temps plusieurs tôles empilées
- travailler sur des objets ou des pièces sous tension électrique ou mécanique
- travailler à proximité de câbles et de lignes électriques sous tension
- procéder à des modifications sur l'appareil ou retirer les panneaux d'avertissement
- utiliser l'appareil en cas de dommages ou de pièces manquantes
- plier, presser ou endommager le tuyau hydraulique
- utiliser la poinçonneuse hydraulique manuelle sans avoir reçu la formation appropriée
- utiliser l'appareil sans avoir entièrement lu et compris ce manuel d'utilisation
- stocker et utiliser l'appareil à des températures inférieure à -10°C (14°F) et supérieures à +40 °C (104 °F)
- poser l'appareil à proximité de substances corrosives
- modifier ou essayer d'ouvrir la batterie forcément
- recharger la batterie à proximité de substances ou gazes inflammables
- utiliser dans un environnement où des explosions pourraient avoir lieu

**Danger d'incendie!**

Des étincelles peuvent se former pendant l'opération des moteurs électriques !

Les substances inflammables ou explosives peuvent prendre feu !

UTILISATION CONFORME À L'USAGE PRÉVU

Les poinçonneuses manuelles ALFRA du type **Akku-Compact Flex® Poinçonneuse** sont destinées au poinçonnage de trous de différentes formes dans des tôles souples à moyennement fermes en acier, en aluminium et en inox. La poinçonneuse Akku-Compact Flex™ Poinçonneuse est conçue pour poinçonner des tôles individuelles et doit être utilisée dans un environnement sec à l'abri de substances corrosives ou inflammables.

DONNÉES TECHNIQUES

N° art. et désignation	02082 Akku-Compact Flex® Poinçonneuse	
Force de poinçonnage max.	75 kN	16800 lbs
Pression hydraulique max.	680 Bar	9850 psi
Fluide hydraulique	Shell-Naturelle HF-E15	
Course de piston	18 mm	0,7"
Porte-outils	19 mm	3/4" – 16 UNF
Poids :		
Unité complète (batterie 1,5 Ah incluse)	2,5 kg	5,5 lbs
Actionneur électrique (batterie 1,5 Ah incluse)	1,7 kg	3,75 lbs
Tête de poinçonnage hydraulique	0,8 kg	1,75 lbs
Batterie lithium-ion 1,5 Ah	0,4 kg	0,88 lbs
Type de batterie	18V Li-Ion / 1,5 Ah	
Temps de charge de la batterie	env. 30 avec 18V / 1,5 Ah	
Temps de poinçonnage	Ø 22,5 MonoCut™ sur 2,5 mm S235 = 2,0 s Ø 22,5 TriCut™ sur 2,5 mm S235 = 5,5 s Ø 63,5 TriCut™ sur 2,5 mm S235 = 10,0 s	
Capacité de la batterie avec 1,5 Ah	195 x Ø 22,5 MonoCut™ sur 2,5 mm S235 165 x Ø 22,5 TriCut™ sur 2,5 mm S235 105 x Ø 63,5 MonoCut™ sur 2,5 mm S235 65 x Ø 63,5 TriCut™ sur 2,5 mm S235 170 x Ø 22,5 TwinCut™ sur 1,5 mm V2A 95 x Ø 63,5 TwinCut™ sur 1,5 mm V2A	
Vibration	< 2,5 m/s ²	
Émission de bruits	80 dB(A) à 300 mm de l'actionneur	
Température d'opération	-10°C à +40°C	+14°F à +104°F
Autres fonctions	Soupape de surpression de sécurité jusqu'à 680 Bar Retour automatique Indicateur de l'intervalle pour le service	

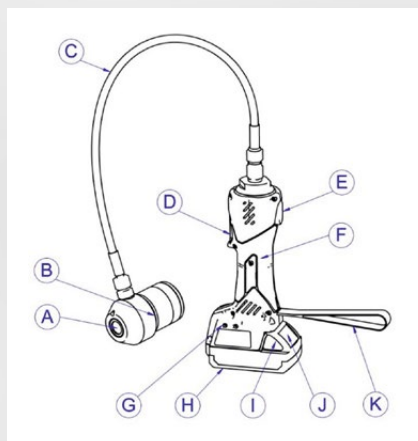
DESCRIPTION DE L'APPAREIL

La poinçonneuse **Akku-Compact Flex® Poinçonneuse** est un appareil hydraulique manuel destiné à percer des trous de différentes formes dans des tôles souples à moyennement fermes en acier, en inox et en aluminium. Le circuit hydraulique fermé est facile à entretenir et vous permet de travailler avec la poinçonneuse dans n'importe quelle position.

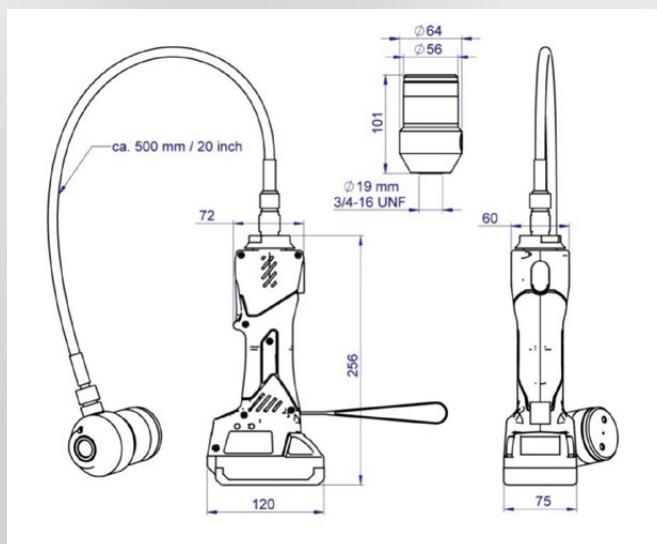
L'opération idéale de la poinçonneuse est assurée par une dragonne flexible (K) attachée à l'unité d'actionnement (F). Un long tuyau hydraulique (C) rend le poinçonnage facile et confortable même dans des situations difficiles. Équipée d'un microprocesseur la pompe électrique hydraulique intégrée sert à la création de la pression. La pompe est activée par le bouton Début/Arrêt (D). Elle crée la pression de service requise, qui tire le piston de charge (A) avec une force plus élevée vers l'intérieur dans le cylindre (B). En appuyant la touche de remise à zéro (E) la pression est déchargée.

Les LED (G) à la base de l'appareil vous indiquent l'état de fonctionnement de la poinçonneuse. La batterie Lithium-ion (H) à haute performance peut être enlevée en appuyant le bouton de déverrouillage (I) et dispose d'un indicateur de niveau de charge (J).

Les soupapes électroniques et mécaniques de suppression intégrées limitent la pression admissible maximale à l'intérieur de l'appareil et protègent la poinçonneuse de dommages et d'une surcharge. La performance idéale est obtenue avec l'aide des outils ALFRA appropriés. Vous trouvez un aperçu de notre offre en poinçons ronds et carrés de haute qualité à la fin du présent manuel d'utilisation.



- A) Piston de charge
- B) Cylindre
- C) Tuyau hydraulique flexible
- D) Bouton Début/Arrêt
- E) Touche de remise à zéro
- F) Unité d'actionnement
- G) LED de fonction
- H) Batterie
- I) Déverrouillage de la batterie
- J) Indicateur de niveau de charge
- K) Dragonne



POINÇONNAGE DES TÔLES

Rassemblez les outils appropriés ; le poinçon, la matrice et la vis de traction. Nous vous recommandons l'utilisation de nos outils ALFRA de grande qualité pour obtenir des résultats parfaits.



Ne poinçonnez plus d'une seule tôle! Il n'est pas permis de poinçonner plusieurs tôles en même temps !

1. Marquez la position exacte du trou pour le poinçonnage.
2. Percez maintenant le trou initial dans la tôle avec un foret hélicoïdal ou étagé.
3. Appuyez sur la touche de remise à zéro. Le piston de charge va dans la position initiale.
4. Serrez fermement à la main la vis de traction dans le piston de charge. Veillez toujours à ce que toute la longueur du filetage soit utilisée pour éviter que la vis de traction ne sorte !
5. Positionnez l'entretoise et la matrice sur la vis de traction. Ensuite, introduisez la vis de traction par le trou prépercé.
6. Référez-vous à l'illustration pour utiliser la dragonne et tournez le poinçon par l'arrière sur la vis de traction. Mettez la matrice sur les marquages.
7. Positionnez la poinçonneuse et fixer l'ensemble en serrant fermement le poinçon à la main. Veiller toujours à ce que l'ensemble du filetage du poinçon soit utilisé !
8. Appuyez sur le bouton Début/Arrêt jusqu'à ce que le trou soit poinçonné.



Risque de blessures ! Gardez les mains et les doigts à distance de la matrice et du poinçon lors du poinçonnage!

9. Appuyez sur la touche de remise à zéro lors des travaux sur des tôles minces ou souples, le piston de charge retournera ainsi dans sa position initiale. Dans tous les autres cas, le retour du piston de charge se fait automatiquement.
10. Dévissez le poinçon et retirez tous les résidus de matière de la matrice.



FONCTIONNALITÉS SPÉCIALES

Les poinçonneuses électrohydrauliques manuelles de la marque ALFRA sont dotées de nombreuses fonctions utiles qui faciliteront vos travaux considérablement. Les avantages de la poinçonneuse **Akku-Compact Flex® Poinçonneuse** sont notamment:

Retour automatique grâce au capteur de pression

La fonction du retour automatique fait retourner le piston de charge dans sa position initiale. La pompe hydraulique de la poinçonneuse manuelle **Akku-Compact Flex® Poinçonneuse** est équipée d'un capteur de pression électronique qui enregistre la pression de travail pendant le processus de poinçonnage. Dès que la pression diminue après le poinçonnage, le retour automatique est activé (avec un retard d'une demi-seconde seulement).



Terminez le processus de poinçonnage à la main lors des travaux avec des tôles minces ($\leq 1,0\text{ mm}$) ou souples! Il est possible que le retour automatique ne fonctionne pas correctement !

Indication du service d'entretien grâce au mémoire intégré

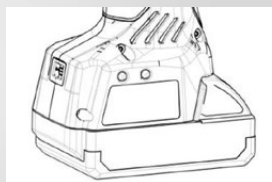
Vous ne manquez jamais la maintenance prochaine de votre poinçonneuse **Akku-Compact Flex® Poinçonneuse** grâce à un mémoire intégré. Ce mémoire non-volatile enregistre le nombre d'opérations. Après 10.000 poinçonnages effectués la LED située à la base de l'appareil vous indique que l'intervalle de service recommandé est atteint. Si la LED est allumée tour à tour en vert et en rouge, envoyez-nous votre poinçonneuse pour la maintenance et l'inspection.



Envoyez la poinçonneuse hydraulique au fabricant ou à votre distributeur une fois par an même si vous n'avez pas effectué 10.000 poinçonnages!

Indication de défaut grâce à une LED

La LED située à la base de la poinçonneuse **Akku-Compact Flex® Poinçonneuse** vous montre l'état de fonctionnement de l'appareil. Si la poinçonneuse est opérationnelle, la LED est au vert. En cas d'un défaut la LED est au rouge ou orange et la poinçonneuse est arrêtée. Pour continuer il est nécessaire de faire un reset électrique. Pour remettre la poinçonneuse à zéro enlevez la batterie brièvement, puis insérez la batterie. Si le défaut persiste, veuillez contacter le service des clients. Notre équipe de service se fait un plaisir de vous aider.



Affichage LED après l'insertion de la batterie

LED éteinte		Batterie sansfonction / voltage
LED verte		Poinçonneuse est opérationnelle
LED orange		Défaut de température → laisser chauffer ou refroidir la poinçonneuse

Affichage LED après l'opération

LED verte		Poinçonneuse est opérationnelle
LED rouge/verte		Intervalle de service est dépassée → maintenance auprès du fabricant nécessaire
LED rouge		Valeur de travail insuffisante → contacter le service des clients
LED rouge		Valeur de travail fausse ou poinçonneuse en panne → maintenance auprès du fabricant nécessaire
LED orange		Défaut de température → laisser chauffer ou refroidir la poinçonneuse

CHARGER LA BATTERIE

La poinçonneuse manuelle **Akku-Compact Flex® Poinçonneuse** fonctionne sur une batterie Lithium-ion. La batterie d'origine ALFRA se caractérise par son poids faible et sa puissance élevée. De plus, elle ne souffre pas d'effet mémoire. La poinçonneuse est livrée avec un chargeur rapide qui vous permet de continuer votre travail le plus vite possible.

La batterie vous est livrée chargée partiellement. Veuillez recharger la batterie complètement avant la première utilisation:

1. Connectez le chargeur à une prise avec 230V / 50Hz.
2. Insérez la batterie dans le chargeur. Le chargement commence automatiquement et prend environ 30 minutes dépendant de la capacité de la batterie.
3. Quand le chargement est terminé, la LED du chargeur s'allume constamment en vert. Déconnectez le chargeur du courant ou enlevez la prise.

Vous pouvez contrôler l'état de charge en appuyant sur la petite touche à côté des quatre LED sur la batterie. Toutes les quatre LED s'allument si la batterie est chargée complètement. Si moins de LED s'allument, la capacité de la batterie est faible.

Notes pour le stockage de la batterie:

Si vous n'utilisez pas la batterie pendant une période prolongée, vérifiez l'état de charge périodiquement. Nous recommandons une valeur idéale de 50% - 80% en cas de stockage prolongé. Veuillez recharger la batterie quand la capacité est plus faible. Bitte laden Sie den Akku nach, wenn die Kapazität niedriger ist.



Rechargez la batterie au moins une fois par an pour éviter une décharge profonde !



Danger d'incendie !

Éliminez tous les petits conducteurs électriques (p. ex. des clous, des trombones, des clés ou des vis) de l'environnement immédiat. Ces objets peuvent relier les contacts de la batterie et causer un court-circuit !

Ne rechargez jamais la batterie à proximité des substances ou des gazes inflammables ou dans un environnement explosif !

Utilisez toujours les batteries d'origine ALFRA ! Des batteries non-conformes peuvent inverser la polarité et s'enflammer !



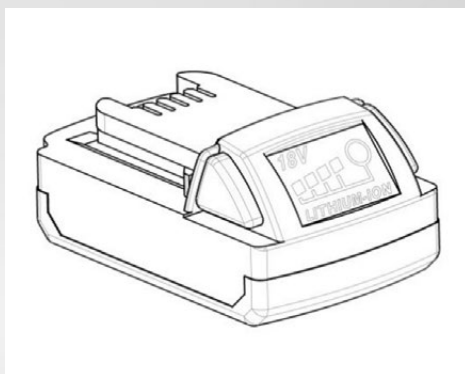
Risques de blessures !

N'essayez jamais d'ouvrir la batterie ! Le liquide de la batterie pourrait s'écouler et causer des irritations et brûlures graves de la peau ! En cas de contact avec la peau ou les yeux rincer immédiatement à l'eau propre et consultez un médecin !

AFFICHAGE LED SUR BATTERIE ET CHARGEUR



Chargeur rapide



Batterie Li-ion

LED 1 et LED 2 sur le chargeur

LED rouge		Chargement de la batterie en cours
LED verts		Batterie est chargée complètement et opérationnelle → enlever la batterie
LED rouge/verte		Batterie en panne → contacter le service des clients
LED rouge		Défaut de température dans la batterie → laisser rechauffer ou refroidir la batterie
Sans signal		Aucun contact électrique → Batterie insérée correctement? Contrôler les contacts

LED sur la batterie

LED éteinte		Aucun défaut → poinçonneuse est opérationnelle
LED rouge		Capacité de la batterie très faible (env. 10%) → charger / échanger la batterie
LED rouge		Batterie vide → charger / échanger la batterie

NETTOYAGE ET ENTRETIEN

Le nettoyage et entretien régulière vous permet d'augmenter considérablement l'étanchéité et la durée de vie de votre poinçonneuse hydraulique. Nous vous recommandons de procéder comme suivant :

- Éliminez régulièrement la saleté et les poussières abrasives sur les surfaces de roulement et les pièces mobiles.
- Dès que la poinçonneuse n'est plus utilisée, appuyez sur la touche de remise à zéro et déchargez la pression.
- Vérifiez l'état de charge de la batterie régulièrement. Recharger la batterie quand la capacité est trop faible.
- Stocker et utilisez la poinçonneuse manuelle dans un endroit sec.

MAINTENANCE ET RÉPARATION

Pour assurer une utilisation sûre, la poinçonneuse **Akku-Compact Flex® Poinçonneuse** doit être maintenue et vérifiée par ALFRA ou un distributeur autorisé après 10.000 d'opérations et au moins une fois par an. Si vous avez besoin d'un appareil de rechange pendant ce temps, veuillez contacter le service de clients.



Il est interdit de procéder soi-même à des réparations ou des modifications sur la poinçonneuse !

DÉCLARATION DE CONFORMITÉ

Nous, soussignés

Alfra GmbH
2. Industriestr. 10
68766 Hockenheim

déclarons par la présente que la poinçonneuse électrohydraulique manuelle
Akku-Compact Flex® Poinçonneuse
est conforme aux directives suivantes:

Directive sur les machines : 2006/42/CE
Directive « Basse tension » : 2014/35/EU
Compatibilité électromagnétique (CEM) : 2014/30/EU
Directive RoHS: 2011/65/UE

Les normes suivantes ou les documents normatifs ont été appliqués :

EN ISO 12100 Partie 1+2
EN ISO 4413
EN 60745-1
DKE/E 212
EN61000-6-2
EN 61000-6-3

Personne autorisée à composer les documents :

Alfra GmbH
2. Industriestr. 10
68766 Hockenheim

À Hockenheim, le 01.09.2021



Dr. Marc Fleckenstein
(Directeur général)

Estimado cliente,

le agradecemos que se haya decidido por un producto ALFRA. Por favor, lea con atención estas instrucciones de uso antes de usar su nuevo aparato por primera vez, y guárdelas, con la "Product Control Card" adjunta, para consultas futuras.

INDICACIONES DE SEGURIDAD

Cuando se trabaja con punzonadoras manuales, el manejo inadecuado y/o mantenimiento deficiente pueden causar daños en el aparato y causar lesiones graves. Por lo tanto, observe las siguientes instrucciones de seguridad. Si tiene preguntas, póngase en contacto con nuestro equipo de servicio.

**Siempre...**

- utilice la punzonadora hidráulica manual conforme a lo prescrito
- compruebe antes de su uso que la punzonadora, las herramientas y los pernos de acoplamiento no presenten daños o grietas
- mantenga alejadas las manos y los dedos de la estampa y el punzón al realizar el punzonado
- terminar manualmente el proceso de punzonado de láminas delgadas o blandas
- utilice el siguiente equipo de protección: gafas protectoras, guantes, calzado resistente



- evite el contacto con los cantos de corte
- obedezca las instrucciones de este manual de instrucciones
- instruya a los usuarios nuevos sobre el empleo de este aparato
- limpie los posibles restos de aceites del asidero de caucho
- retire la batería al cambiar herramientas
- utilice las baterías ALFRA originales que correspondan
- desconectar el cargador de la red cuando la batería está completamente cargada
- almacene la punzonadora hidráulica en un lugar seco y libre de materiales cáusticos

**Jamás...**

- procese varias chapas superpuestas en un mismo proceso de punzonado
- trabaje sobre objetos o componentes que estén bajo tensión eléctrica o mecánica
- trabaje cerca de cables o conductores eléctricos que estén bajo tensión
- realice modificaciones en la máquina ni retire los rótulos indicativos
- torcer o dañar la manguera hidráulica
- utilice la punzonadora si presenta daños o le faltan piezas
- utilice la hidráulica manual sin instrucciones profesionales
- utilice este aparato sin haber leído y comprendido completamente este manual de instrucciones
- almacenar o usar con temperaturas inferiores a -10°C (14°F) o por encima de $+40^{\circ}\text{C}$ (104°F)
- ponga la punzonadora en contacto con materiales cáusticos
- abrir a la fuerza o modificar la batería
- cargar la batería cerca de materiales inflamables o gases
- usar en atmósferas potencialmente explosivas



¡Riesgo de explosión!

¡Durante el funcionamiento del motor eléctrico se pueden ocasiona chispas!

¡Las sustancias inflamables o explosivas pueden prenderse fuego!

USO CONFORME AL EMPLEO PREVISTO

Las punzonadoras manuales ALFRA del tipo **Akku-Compact Flex®** están diseñadas para agujerear chapas de acero, aluminio y acero inoxidable de resistencia baja hasta media. La punzonadora manual **Akku-Compact Flex®** sirve solamente para punzonar chapas individuales. Deben utilizarse únicamente en lugares secos y alejados de sustancias corrosivas o inflamables.

DATOS TÉCNICOS

No artículo y denominación	02082 Akku-Compact Flex® Punzonadora	
Fuerza de punzonado máx.	75 kN	16800 lbs
Presión hidráulica máx.	680 Bar	9850 psi
Medio hidráulico	Shell-Naturelle HF-E15	
Recorrido del émbolo	18 mm	0,7"
Soporte para herramientas	19 mm	3/4" – 16 UNF
Peso:		
Unidad total (incl. batería 1,5 Ah)	2,5 kg	5,5 lbs
Accionamiento eléctrico (incl. batería 1,5 Ah)	1,7 kg	3,75 lbs
Cabeza de punzonado hidráulica	0,8 kg	1,75 lbs
Batería de iones de litio 1,5 Ah	0,4 kg	0,88 lbs
Tipo de batería	Iones de litio 18V / 1,5 Ah	
Tiempo de carga	aprox. 30 min para 18V / 1,5 Ah	
Tiempo de punzonado	Ø 22,5 MonoCut™ en 2,5 mm S235 = 2,0 s Ø 22,5 TriCut™ en 2,5 mm S235 = 5,5 s Ø 63,5 TriCut™ en 2,5 mm S235 = 10,0 s	
Capacidad de la batería con 1,5 Ah	195 x Ø 22,5 MonoCut™ en 2,5 mm S235 165 x Ø 22,5 TriCut™ en 2,5 mm S235 105 x Ø 63,5 MonoCut™ en 2,5 mm S235 65 x Ø 63,5 TriCut™ en 2,5 mm S235 170 x Ø 22,5 TwinCut™ en 1,5 mm V2A 95 x Ø 63,5 TwinCut™ en 1,5 mm V2A	
Vibración	< 2,5 m/s ²	
Nivel de ruido	80 dB(A) a 300 mm del accionamiento	
Temperatura de empleo	-10°C a +40°C	+14°F a +104°F
Otras funciones	Válvula de seguridad y sobrepresión de hasta 680 bares Retroceso automático Indicador de intervalos de servicio	9850 psi

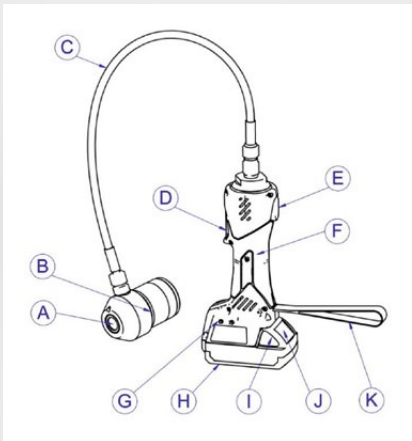
DESCRIPCIÓN DE LA MÁQUINA

Las punzonadora **Akku-Compact Flex® Punzonadora** esta una herramienta electro-hidráulica manual para el punzonado de agujeros de diferentes formas sobre chapas de acero, acero inoxidable y aluminio de resistencia baja y media. El circuito hidráulico cerrado, y por lo tanto de bajo mantenimiento, permite al usuario trabajar con este aparato en cualquier posición.

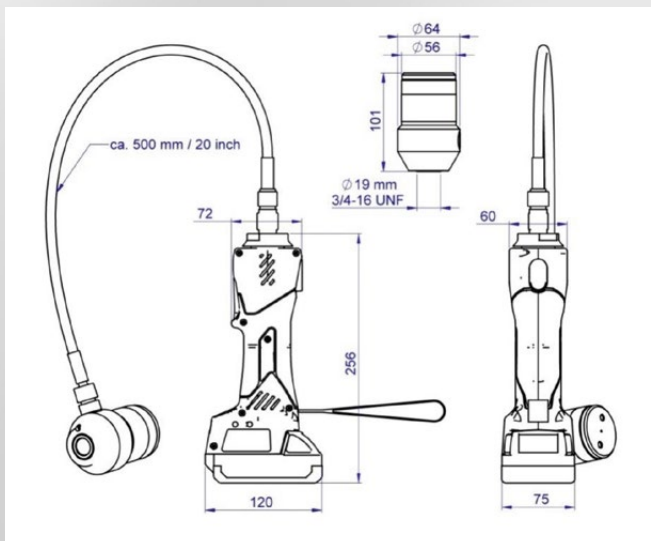
Para un manejo óptimo de la punzonadora manual, se dispone de una flexible muñequera (K) que está unida con el accionamiento (F). La larga manguera hidráulica flexible (C) hace que el punzonado se pueda hacer de forma fácil y cómoda, incluso en situaciones difíciles. La bomba hidráulica eléctrica incorporada está equipada con un microprocesador. Se controla con el pulsador de arranque y parada (D) y produce la presión necesaria para empujar el pistón de carga (A) con gran fuerza al interior del cilindro (B). Al pulsar el pulsador de reinicio (E), la presión se reduce de nuevo.

En el LED de función (G), en la base del dispositivo, se puede leer el estado de funcionamiento de la punzonadora. La potente batería de iones de litio (H) puede ser removida a través del pulsador de desbloqueo (I). Está equipada con indicador de nivel de carga (J). Las válvulas de alivio electrónicas y mecánicas limitan la presión máxima en el interior y protegen la punzonadora contra cargas excesivas y daños.

Para resultados de punzonado óptimos, recomendamos utilizar nuestras herramientas ALFRA de alta calidad.



- A) Pistón
- B) Cilindro
- C) Manguera hidráulica flexible
- D) Pulsador de arranque y parada
- E) Pulsador de reinicio
- F) Unidad de accionamiento
- G) LED de función
- H) Batería
- I) Desbloqueo de batería
- J) Indicador de nivel de carga
- K) Muñequera



PUNZONADORA DE CHAPAS

Elaborar el juego de herramientas adecuado con punzón, estampa y tornillo extractor. Para resultados de perforación óptimos, recomendamos utilizar nuestras herramientas ALFRA de alta calidad.



¡Punzone las chapas una a una! ¡No se pueden punzonar varias chapas a la vez!

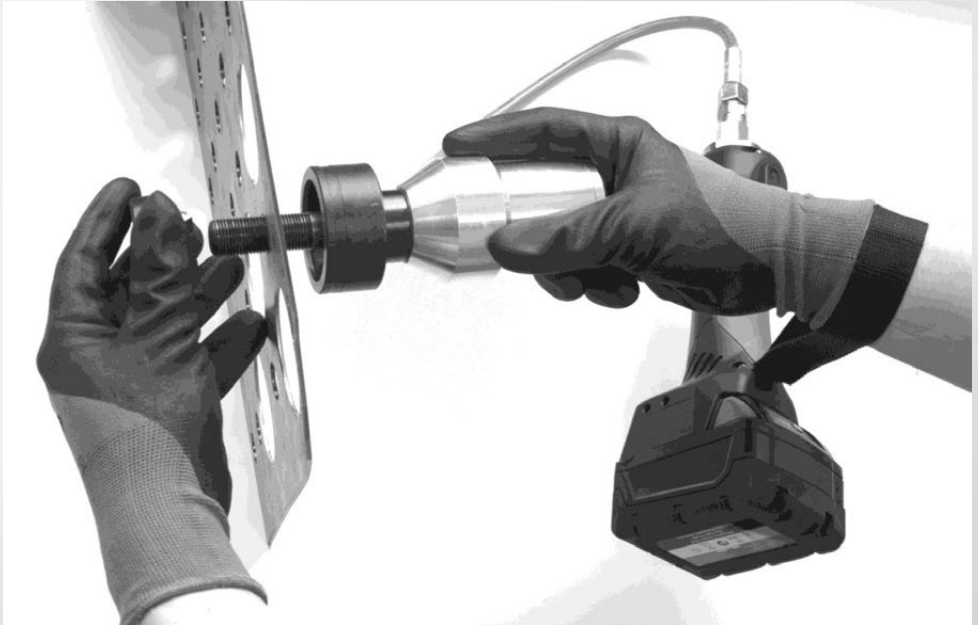
1. Marcar la posición exacta del agujero para el punzonado.
2. A continuación, insertar el agujero inicial en la chapa con una broca espiral o progresiva.
3. Pulse el botón de reinicio. El émbolo de carga regrese a la posición inicial.
4. Apretar con fuerza el tornillo extractor hasta fijarlo al émbolo de carga. ¡Asegurarse de utilizar toda la longitud de rosca, pues de lo contrario el tornillo extractor podría desgarrarse!
5. Colocar el espaciador y la estampa en el tornillo extractor. A continuación, introducir el tornillo extractor por el agujero preparado.
6. Colóquese la muñequera como muestra la ilustración y gire el troquel por detrás en el tornillo de ajuste. Alinear la matriz con las marcas.
7. Colocar la punzonadora en su posición y fijar todos los componentes atornillando con fuerza el punzón. Asegurarse siempre de utilizar toda la rosca del punzón.
8. Mantenga pulsado el botón de arranque y parada hasta que se haya punzonado el agujero deseado.



¡Riesgo de lesiones!

¡Mantener alejadas las manos y dedos de la estampa y el punzón al punzonar!

9. En láminas delgadas o blandas, pulse el botón de reinicio, el pistón regresa entonces a su posición original. En todas las otras, el pistón y el troquel vuelven automáticamente.
10. Desenroscar el punzón y retirar los restos de material de la estampa.



FUNCIONES ESPECIALES

Las punzonadoras electro-hidráulicas manuales ALFRA están equipadas con una variedad de características útiles que simplifican su trabajo considerablemente. Entre las ventajas particulares de nuestra **Akku-Compact Flex®** se encuentran:

Retroceso automático gracias a un sensor de presión

Gracias a una función de retroceso automático, el pistón vuelve automáticamente a su posición inicial. La bomba hidráulica de la **Akku-Compact Flex®** está equipada con un sensor de presión electrónico. Este evalúa la presión de trabajo durante todo el proceso de punzonado. Después del punzonado, tan pronto como la presión cae, se activa el retorno automático (con un tiempo de retraso de sólo medio segundo).



**¡En chapas delgadas (<1,0 mm) o blandas detenga el proceso de punzonado de forma manual!!
¡Es posible que en estos casos no funcione el retroceso automático!**

Indicador de intervalos de servicio gracias a la memoria interna

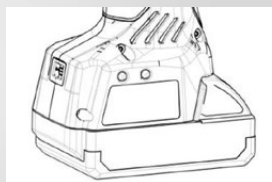
Una memoria interna le recordará a su debido tiempo cuándo se debe hacer el mantenimiento de su **Akku-Compact Flex®**. La memoria no volátil registra el número de operaciones. Después de 10.000 punzonados, la pantalla LED en la base de la unidad indica que se ha alcanzado el intervalo de servicio recomendado. Si el indicador se ilumina intermitente verde y rojo alternativamente, por favor, envíenos su punzonadora para mantenimiento e inspección.



¡Envíenos su punzonadora hidráulica una vez al año para su mantenimiento, incluso si no se alcanzaron los 10.000 punzonados!

Indicador de desperfectos gracias al LED

En la base de la **Akku-Compact Flex®** se encuentra una pantalla LED que le informa sobre el estado de funcionamiento de la punzonadora. Si la punzonadora está lista para funcionar, el LED se ilumina de color verde. Si se produce un desperfecto, el LED se ilumina de color rojo o naranja, y la punzonadora se apaga. En este caso, usted puede retomar su trabajo sólo después de activar el reinicio. Para ello, se debe retirar la batería brevemente y volverla a insertar. Si el problema no se soluciona de esta forma, por favor, póngase en contacto con nuestro servicio al cliente. Nuestro competente equipo de servicio esta ráencantado de ayudarle.



Indicador de LED después de colocar la batería

LED out		Batería sin función o tensión
LED verde		La punzonadora está lista para el funcionamiento
LED orange		Error de temperatura → Calentar o dejar enfriar la punzonadora

Indicador LED después del proceso de trabajo

LED verde		La punzonadora está lista para el funcionamiento
LED rojo / verde		El intervalo de servicio está sobrepasado → Es necesario el mantenimiento de fábrica
LED rojo		El valor de trabajo es insuficiente → Contactar el servicio al cliente
LED rojo		El valor de trabajo es erróneo o la punzonadora está defectuosa → Es necesario el mantenimiento de fábrica
LED orange		Error de temperatura → Calentar o dejar enfriar la punzonadora

CARGA DE LA BATERÍA

La punzonadora manual **Akku-Compact Flex**® es alimentada por una batería de iones de litio. Nuestra batería original ALFRA se caracteriza por su bajo peso y alto rendimiento. Además, no tiene efecto "memory". Para que usted pueda continuar su trabajo lo más pronto posible, la punzonadora se entrega junto con un cargador rápido.

La batería se suministra parcialmente cargada. Por favor, antes del primer uso, cargarla completamente:

1. Conecte el cargador de 230V / 50Hz a una toma eléctrica.
2. Deslice la batería en el cargador. La carga se inicia automáticamente y dura, en función del estado de carga y capacidad, unos 30 minutos.
3. Si la carga ha finalizado, el LED del cargador se enciende en verde de forma continua. Ahora desconecte el cargador de la red o retire el enchufe.

Si desea comprobar el estado de la batería, sólo tiene que pulsar el pequeño pulsador al lado de los cuatro indicadores LED de la batería. Cuando la batería está completamente cargada, se encienden los 4 LEDs. Si se enciende una menor cantidad, significa que la capacidad de la batería es menor.

Recomendaciones para el almacenamiento de las baterías:

Si usted no utiliza la batería durante mucho tiempo, por favor, revise regularmente el estado de carga. En caso de almacenamiento prolongado, recomendamos un estado óptimo de carga del 50% al 80%. Por favor, recargue la batería cuando la capacidad sea menor que la recomendada.



¡Recargue la batería por lo menos una vez al año, así evitará una descarga total!



¡Riesgo de incendio!

Retire cualquier objeto pequeño que pueda conducir electricidad (por ejemplo, clavos, clips de papel, llaves o tornillos) de la zona circundante. ¡Estos pueden puentear las terminales de la batería y causar un cortocircuito!

¡Nunca cargue la batería cerca de materiales inflamables, gases o en un entorno explosivo!

¡Utilice sólo baterías originales ALFRA! ¡Las baterías inadecuadas pueden incendiarse o invertir la polaridad!



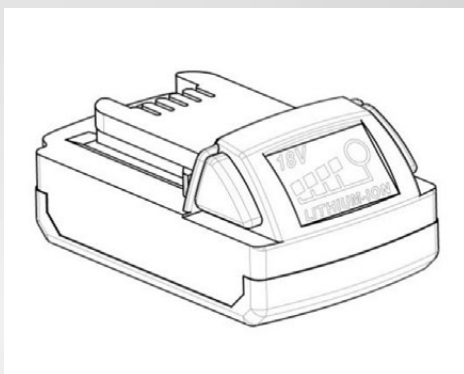
¡Riesgo de lesiones!

¡Nunca intente abrir la batería por la fuerza! ¡Puede descargarse líquido de la batería, el que provocaría irritación de la piel y quemaduras graves! ¡Si hay contacto del líquido con la piel o los ojos, inmediatamente enjuague con agua limpia y consulte a un médico!

INDICADORES LED DEL CARGADOR Y DE LA BATERÍA



Cargador rápido



Batería de iones de litio

LED 1 y LED 2 del cargador

LED rojo		La batería está cargando
LED verde		La batería está completamente cargada y lista para el funcionamiento → Retirar la batería
LED rojo / verde		La batería está defectuosa → Contactar el servicio al cliente
LED rojo		Error de temperatura en la batería → Calentar o dejar enfriar la batería
Nohay		No hay contacto eléctrico → ¿La batería está mal colocada? Controlar los contactos

Indicador LED de la batería

LED out		No hay desperfectos → La punzonadora está lista para el funcionamiento
LED rojo		La capacidad de la batería es muy baja (ca. 10%) → Recargar o cambiar la batería
LED rojo		La batería está vacía → Recargar o cambiar la batería

LIMPIEZA Y CUIDADO

Con la limpieza y el mantenimiento regular, usted puede aumentar la vida útil de la punzonadora y las baterías de iones de litio. Para ello, le recomendamos las siguientes medidas:

- Eliminar regularmente la suciedad y los polvos abrasivos de las superficies deslizantes y de las piezas móviles.
- Pulse el botón de reinicio para la reducción de la presión tan pronto como deja de utilizar la punzonadora.
- Compruebe el estado de la batería con regularidad. Recárguela cuando su capacidad es demasiada baja.

Para garantizar un uso seguro, después de 10.000 punzonados pero al menos una vez al año, debe realizarse el mantenimiento y la inspección de la **Akku-Compact Flex®** en nuestros talleres. Si usted necesita un aparato de reemplazo en ese momento, nuestro equipo de servicio estará encantado de ayudarle.



¡No están permitidas modificaciones o reparaciones por cuenta propia!

DECLARACIÓN DE CONFORMIDAD



Por la presente,

Alfra GmbH
2. Industriestr. 10
68766 Hockenheim
Alemania

declara que la punzonadora electro-hidráulica manual **Akku-Compact Flex®**
cumple las siguientes directivas:

Norma para máquinas: 2006/42/CE
Directiva para baja tensión: 2014/35/EU
Compatibilidad magnética (CEM): 2014/30/EU
Norma para RoHS: 2011/65/UE

Se han aplicado las siguientes normas o documentos normativos:

EN ISO 12100 Parte 1+2
EN ISO 4413
EN 60745-1
DKE/E 212
EN61000-6-2
EN 61000-6-3

Persona autorizada para compilar los documentos:

Alfra GmbH
2. Industriestr. 10
68766 Hockenheim

Hockenheim, 01/09/2021

A handwritten signature in blue ink, appearing to read 'Dr. Marc Fleckenstein', is written over a light blue horizontal line.

Dr. Marc Fleckenstein
(Director ejecutivo)

Gentile cliente,

grazie per aver scelto un prodotto ALFRA. Si prega di leggere queste istruzioni per l'uso attentamente prima di utilizzare il nuovo dispositivo per la prima volta e conservarle insieme alla scheda di controllo del prodotto allegata in modo da poterla consultare laddove necessario.

ISTRUZIONI DI SICUREZZA

Un utilizzo improprio e/o una manutenzione inadatta possono danneggiare la punzonatrice e causare gravi lesioni. Pertanto, si è pregati di prendere in considerazione le seguenti istruzioni di sicurezza e in caso di domande, contattare il nostro team di supporto.

**Sempre...**

- !utilizzare la punzonatrice come previsto
- Controllare prima dell'uso il punzone, matrice e vite di trazione
- tenere lontano mani e dita durante la punzonatura da punzonatrice e matrice
- Interrompere manualmente la punzonatura nei materiali fini o morbidi
- indossare i seguenti dispositivi di protezione: Occhiali di sicurezza, guanti, scarpe adatte



- Evitare il contatto con i bordi taglienti
- seguire le istruzioni di questo libretto
- Istruire nuovi utenti nell'uso di questo dispositivo
- conservare la punzonatrice idraulica in luogo asciutto e privo di sostanze caustiche
- possibili residui di olio vanno rimossi dall'impugnatura di gomma
- rimuovere la batteria quando si cambiano gli utensili
- Utilizzare batterie ALFRA originali adatte
- Scollegare il caricabatterie dalla rete non appena la batteria è completamente carica
- conservare ed utilizzare in un ambiente asciutto

**Mai....**

- punzonare più fogli contemporaneamente in un unico processo
- lavorare su oggetti o componenti sotto tensione elettrica
- lavorare vicino a cavi o impianti elettrici sotto tensione
- apportare modifiche al dispositivo o rimuovere le etichette
- utilizzare in caso di danni o pezzi mancanti
- piegare, danneggiare o stringere il tubo idraulico
- utilizzarla senza istruzioni adeguate
- usare la punzonatrice se queste istruzioni per l'uso non sono state completamente lette e capite
- utilizzarla e conservarla a temperature inferiori a -10°C (14°F) o superiori a $+40^{\circ}\text{C}$ (104°F)
- metterla in contatto con sostanze caustiche
- aprire o sostituire la batteria con la forza
- non caricare la batteria nella vicinanza di sostanze infiammabili o gas
- Utilizzo in aree potenzialmente esplosive

**Rischio di incendio!**

**Durante il funzionamento del motore elettrico possono verificarsi scintille!
Le sostanze infiammabili o esplosive possono prendere fuoco!**

USO CONFORME PREVISTO

Le punzonatrici manuali ALFRA del tipo **Akku-Compact Flex®** sono attrezzi per la realizzazione di fori per lamiere di acciaio, alluminio e acciaio inossidabile da tenue a media resistenza. La **Akku-Compact Flex® punzonatrice** a mano è progettata esclusivamente per la punzonatura di singoli fogli. L'utilizzo è consentito solo in un ambiente asciutto e lontano da sostanze corrosive o infiammabili.

DATI TECNICI

Cod. Articolo e descrizione	02082 Akku-Compact Flex® punzonatrice a mano	
Potenza massima	75 kN	16800 lbs
Pressione idraulica massima	680 Bar	9850 psi
Mezzo Idraulico	Shell-Naturelle HF-E15	
Spinta Pistone	18 mm	0,7"
Presa	19 mm	3/4" – 16 UNF
Peso: Completo (incl. 1,5 Ah Akku) Elettronica (incl. 1,5 Ah Akku) Testina idraulica Li-Ion-Batteria 1,5 Ah	2,5 kg 1,7 kg 0,8 kg 0,4 kg	5,5 lbs 3,75 lbs 1,75 lbs 0,88 lbs
Tipo batteria	18V Li-Ion / 1,5 Ah	
Tempo di carica	ca. 30 min a 18V /1,5 Ah	
Tempo di punzonatura	Ø 22,5 MonoCutTM a 2,5 mm S235 = 2,0 s Ø 22,5 TriCutTM a 2,5 mm S235 = 5,5 s Ø 63,5 TriCutTM a 2,5 mm S235 = 10,0 s	
Capacità della batteria 1,5 Ah	195 x Ø 22,5 MonoCutTM a 2,5 mm S235 165 x Ø 22,5 TriCutTM a 2,5 mm S235 105 x Ø 63,5 MonoCutTM a 2,5 mm S235 65 x Ø 63,5 TriCutTM a 2,5 mm S235 170 x Ø 22,5 TwinCutTM a 1,5 mm V2A 95 x Ø 63,5 TwinCutTM a 1,5 mm V2A	
Vibrazione	< 2,5 m/s ²	
Emissione rumore	80 dB(A) su 300 mm	
Temperatura di lavoro	-10°C bis +40°C	+14°F a +104°F
Altre funzioni	Valvola limitatrice di pressione di sicurezza max 680 bar Riavvolgimento automatico Visualizzazione dell'intervallo di manutenzione	9850 psi

PUNZONATURA DI LAMIERE

Metta insieme il giusto set di strumenti composto da punzone, matrice e vite di trazione.
Per un risultato di punzonatura ottimale, raccomandiamo l'uso dei nostri strumenti ALFRA di alta qualità.



Punzonare ogni foglio singolarmente! Non è consentito perforare più fogli contemporaneamente!

1. Contrassegnare innanzitutto la posizione esatta del foro.
2. Praticare poi il foro iniziale nel foglio con fresa o una punta a gradino.
3. Premere il pulsante di ripristino. Il pistone di carico torna nella posizione iniziale.
4. Avvitare a fondo la vite di trazione nel pistone di carico fino a quando non si arresta. Usa sempre l'intera lunghezza della filettatura, altrimenti la vite di trazione può strapparsi!
5. Posizionare il distanziatore e vite di trazione. Inserire la vite di trazione nel foro.
6. Indossare la cinghia da polso come nell'illustrazione e avvitare la punzonatrice sulla vite. Allinea la matrice ai segni.
7. Portare la punzonatrice in posizione e avvitare la matrice manualmente per completare il processo. Assicurarsi sempre che venga utilizzata l'intera vite della matrice.



Pericolo di lesioni! Tenere le mani e le dita lontane dalla matrice e punzone!

8. Premere e tenere premuto il pulsante Start-Stop fino a quando il foro desiderato è stato effettuato.
9. Se la lamiera è sottile o morbida, premere il pulsante di ripristino in modo che il pistone di carico torni alla sua posizione iniziale. Con le altre lamiere il pistone torna indietro automaticamente.



FUNZIONI SPECIALI

Le punzonatrici manuali elettroidrauliche del marchio ALFRA hanno una varietà di utili funzioni che rendono il lavoro notevolmente più semplice. I vantaggi del nostro cordless **Compact Flex® punzonatrice** a mano:

Ritorno automatico grazie al sensore di pressione

Grazie a una funzione di ritorno automatico, il pistone di carico viene riportato automaticamente nella posizione iniziale.

La pompa idraulica della punzonatrice a mano **Akku-Compact Flex®** è dotata di un sensore elettronico di pressione. Esso valuta la pressione di lavoro durante l'intero processo di punzonatura.

Non appena la pressione diminuisce dopo la punzonatura, il ritorno automatico (con un tempo di follow-up di solo mezzo secondo) viene attivato.



**Termina manualmente la punzonatura su fogli sottili (<1,0 mm) o morbidi!
È possibile che il riavvolgimento automatico non funzioni qui!**

Visualizzazione dell'intervallo di manutenzione grazie alla memoria interna

Grazie a una memoria interna, si riceve un avviso di manutenzione regolarmente sul **Akku-Compact Flex®**

La memoria permanente registra il numero di operazioni. Dopo 10.000 operazioni di punzonatura, il display a LED sulla base del dispositivo mostra che è stato raggiunto l'intervallo di manutenzione raccomandato.

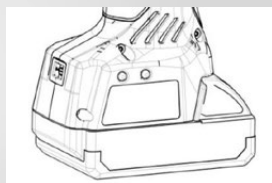
Se il display si illumina alternativamente in verde e rosso, inviare la punzonatrice a mano per manutenzione e ispezione.



Inviare la punzonatrice idraulica una volta all'anno per la manutenzione, anche se i 10.000 tagli non sono ancora stati raggiunti!

Visualizzazione dei guasti grazie al LED

In fondo al dispositivo della **punzonatrice a mano Compact Flex®** è presente un display a LED che informa sullo stato operativo della punzonatrice. Quando la punzonatrice a mano è pronta per il funzionamento, il LED si illumina in verde. In caso di guasto, il LED si illumina in rosso o arancione e la punzonatrice a mano si spegne. È possibile riprendere il lavoro solo dopo un ripristino dell'alimentazione. Per fare ciò, è necessario rimuovere brevemente la batteria e reinserirla. Se l'errore non è stato ancora risolto, si prega di contattare il nostro servizio clienti. Il nostro team di assistenza competente sarà felice di aiutarvi.



Display a LED dopo aver inserito la batteria

LED spento		Batteria senza funzione / tensione
LED verde		La punzonatrice è pronta per l'uso
LED arancione		Errore di temperatura → Aspettare che si riscaldi o si raffreddi

Display a LED dopo il processo di lavoro

LED verde		La punzonatrice è pronta per l'uso
LED rosso/verde		Ciclo superato → È necessaria la manutenzione da parte del produttore
LED rosso		Valore di lavoro inadeguato → contattare il supporto clienti
LED rosso		Valore di lavoro errato o altro difetto → Manutenzione richiesta dal produttore
LED arancione		Errore di temperatura → Aspettare che si riscaldi o si raffreddi

RICARICA DELLA BATTERIA

La punzonatrice a batteria **Compact Flex®** è azionata da una batteria agli ioni di litio. La nostra batteria ALFRA originale si distingue in particolare per la sua leggerezza e alte prestazioni. Inoltre, non ha alcun effetto memoria. La punzonatrice a mano viene fornita con un caricabatterie rapido in modo da poter continuare il lavoro il più rapidamente possibile.

La batteria viene consegnata parzialmente carica. Si prega di caricarla completamente prima di utilizzarla per la prima volta:

1. Collegare il caricabatterie a 230 V / 50 Hz a una presa elettrica.
2. Inserire la batteria nel caricatore. Il processo di ricarica si avvia automaticamente e richiede circa 30 minuti a seconda dello stato e della capacità della ricarica.
3. Al termine del processo di ricarica, il LED sul caricabatterie si illumina in modo continuo in verde. Ora scollegare il caricabatterie dalla rete elettrica o estrarre la spina.

Se si desidera verificare lo stato di carica della batteria, è sufficiente premere il piccolo pulsante accanto ai quattro LED sulla batteria. Quando la batteria è completamente carica, tutti e quattro i LED si accendono. Se si accendono meno LED, la capacità della batteria è di conseguenza inferiore.

Istruzioni per la conservazione della batteria:

Se non si utilizza la batteria per un lungo periodo, controllare regolarmente lo stato di carica. Se la batteria viene conservata per un periodo più lungo, si consiglia un livello di carica ottimale dal 50% all'80%. Ricaricare la batteria quando la capacità è inferiore.



Ricaricare la batteria almeno una volta all'anno onde prevenire lo scarico profondo!



Rischio di incendio!

**Rimuovere tutti i piccoli oggetti elettricamente conduttivi (ad es. Chiodi, graffette, chiavi o viti) dall'area circostante. Potrebbero mettere in contatto la batteria e causare un corto circuito!
Non caricare mai la batteria vicino a sostanze infiammabili, gas o in un ambiente esplosivo!**

Non caricare mai la batteria vicino a sostanze infiammabili, gas o in un ambiente esplosivo!

Utilizzare solo batterie originali ALFRA! Se le batterie non sono idonee, si potrebbe verificare l'inversione di polarità o l'accensione!



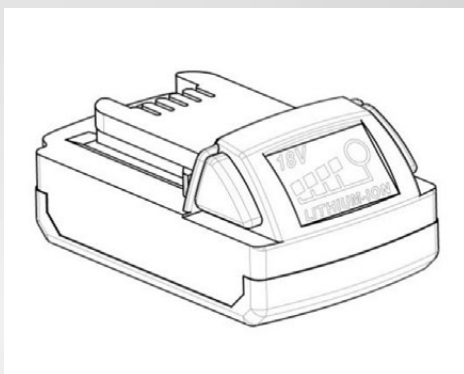
Pericolo di lesioni!

Non tentare mai di aprire la batteria con la forza! Il liquido potrebbe fuoriuscire dalla batteria e causare gravi irritazioni alla pelle e ustioni! In caso di contatto con la pelle o gli occhi, sciacquare immediatamente con acqua pulita e consultare un medico!

INDICATORE LED SU BATTERIA E CARICABATTERIE



Caricatore



Batteria Li-Ion

LED 1 e LED 2 nel caricatore

LED rosso		In carica
LED verde		La batteria è completamente carica e pronta per l'uso → Rimuovere la batteria
LED rosso/verde		La batteria è difettosa → Contattare l'assistenza clienti
LED rosso		Errore di temperatura nella batteria → Riscaldare o raffreddare la batteria
senza		Nessun contatto elettrico → La batteria è inserita in modo errato? Controlla i contatti

Display LED dopo il lavoro

LED spento		Nessun errore → pronta per l'uso
LED rosso		Capacità della batteria molto bassa (circa il 10%) → Caricare / sostituire la batteria
LED rosso		Batteria scarica → Caricare / sostituire la batteria

PULIZIA E CURA

Con la pulizia e una cura regolari è possibile prolungare la durata della punzonatrice idraulica e mantenere bene le batterie agli ioni di litio. Consigliamo le seguenti misure:

- Pulire regolarmente tutte le superfici di scorrimento e le parti mobili da sporco e polveri abrasive.
- Premere il pulsante di ripristino per ridurre la pressione non appena non si utilizza più la punzonatrice a mano.
- Controllare regolarmente il livello di carica della batteria. Ricaricare la batteria se la capacità è troppo bassa.
- Conservare e usare sempre la punzonatrice a mano in un ambiente asciutto.

MANUTENZIONE E ISPEZIONE

Per garantire un uso sicuro, la punzonatrice a mano Compact Flex® non deve essere utilizzata dopo 10.000 processi di punzonatura ed almeno una volta all'anno, deve essere controllata dalla nostra azienda. Se si necessita di un dispositivo sostitutivo durante questo periodo, il nostro team di assistenza sarà felice di aiutarla.



Riparazioni indipendenti o modifiche alla punzonatrice a mano non sono consentite!

DICHIARAZIONE DI CONFORMITÀ

Con la presente dichiara la

Alfra GmbH
2. Industriestr. 10
68766 Hockenheim

che la punzonatrice a mano **Akku-Compact Flex®** rispetta le seguenti linee guida:

Direttiva macchine: 2006/42/EG
Direttiva bassa tensione: 2014/35/EU
Compatibilità elettromagnetica (EMC): 2014/30/EU
Direttiva RoHS: 2011/65/EU

Sono stati applicati i seguenti standard o documenti normativi:

EN ISO 12100 Teil 1+2
EN ISO 4413
EN 60745-1
DKE/E 212
EN 61000-6-2
EN 61000-6-3

Autorizzata per la compilazione dei documenti:

Alfra GmbH
2. Industriestr. 10
68766 Hockenheim

Hockenheim, 03.04.2017



Dr. Marc Fleckenstein
(direttore amministrativo)





- DE** Achtung: - Gewinde der Zugschrauben immer gut ölen.
 - Aufsetzen der Stempelspitzen auf dem Matrizenboden vermeiden.
- EN** Attention: - Threads always to be greased sufficiently.
 - Punch tips must not touch die bottom.
- FR** Attention: - Toujours bien huiler le filetage des vis de traction.
 - Éviter de poser la pointe du poinçon sur l'outil inférieur.
- ES** Atención: - Mantenga las rosas de los tornillos de ajuste siempre bien aceitadas.
 - Evite la colocación de las puntas del troquel sobre el plato de la matriz.
- IT** Attenzione: - Oliare le viti di trazione.
 - Evitare il contatto tra punzone e matrice.



Rittal Automation Systems

